

**2024**



**OFF ROAD**

**ON ROAD**



**YAMAHA**<sup>TM</sup>  
ENJOY YOUR RIDE





 **YANNICK COQUARD  
CO-FOUNDER & FORMER  
PROFESSIONAL RACER**

**NORMANDIE, FRANCE**

**DEPUIS 2004, YCF® DÉVELOPPE ET FABRIQUE DES MOTOS POUR LE GRAND PUBLIC, LE LOISIR ET LA COMPÉTITION. CHAQUE ANNÉE UNE NOUVELLE GAMME COMPLÈTE DE MOTOS FIABLES, ACCESSIBLES ET PERFORMANTES EST PROPOSÉE AFIN DE PROFITER PLEINEMENT DES JOIES DE LA MINI MOTO EN TOUTE SÉCURITÉ.**

**100% DES PRODUITS YCF SONT CONÇUS, DÉVELOPPÉS ET DESSINÉS EN INTERNE. GRACE AU DÉVELOPPEMENT EN COMPÉTITION, LES PRODUITS YCF BÉNÉFICIENT DES DERNIÈRES ÉVOLUTIONS DISPONIBLES POUR LE GRAND PUBLIC, POUR TOUTE LA FAMILLE.**

**BON RIDE À TOUS**

**NORMANDY, FRANCE**

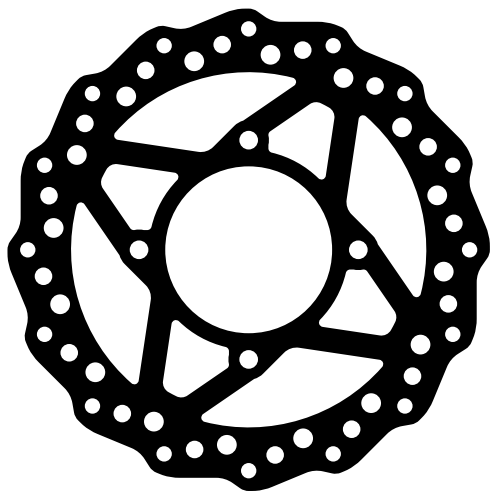
YCF® HAS BEEN DEVELOPING AND MANUFACTURING MOTORCYCLES FOR THE PAST 16 YEARS. OUR BIKES ARE MATCHED TO SKILL LEVELS FROM BEGINNERS TO ADVANCED. WHETHER YOU'RE PLAY RIDING OR COMPETING, THERE'S A BIKE FOR YOU! EACH YEAR A NEW RANGE OF RELIABLE, AFFORDABLE AND HIGH-PERFORMANCE MOTORCYCLES ARE INTRODUCED.

ALLOWING YOU TO EXPERIENCE ALL THE FUN MINI BIKES HAVE TO OFFER. 100% OF YCF PRODUCTS ARE DEVISED, DESIGNED AND DEVELOPED IN-HOUSE. DUE TO BEING DEVELOPED UNDER COMPETITION CONDITIONS, YCF® TAKE'S ADVANTAGE OF THE VERY LATEST ADVANCES. THANK YOU FOR CHOOSING YCF®.

**ENJOY YOUR RIDE!**







FACTORY PARTS



FOR 50 ONLY



FOR SUPERMOTO



FOR BIGY® ONLY



FOR GP ONLY



ARRO® TIRES



DAYTONA® ENGINES



ENGI® FORK



MIKUNI® CARBURETORS



KEIHIN® CARBURETORS



SPECIAL PARTS



NIBBI CARBURETORS®



KENDA® TIRES



DNM® SUSPENSIONS



TWINAIR® FILTERS





## GAMME 2024 RANGE 2024

YCF 50A	10
LITE F88S	14
LITE F125	16
START F88SE	18
START F125	20
START F125SE	22
PILOT F125	24
PILOT F150E	26
FACTORY SP2 F150	28
FACTORY SP3 F190	30
BIGY F125 MX	32
BIGY F150 MX	34
BIGY F150 MX-E FACTORY	36
BIGY F190 MX FACTORY DAYTONA®	38
SM F125	40
SM F155	42
SM F190	44
GP 107A	46
GP 157	48
GP 187	50
PIÈCES GP/ GP PARTS	52
PADDOCK/ PADDOCK	58
TEXTILES/ APPAREL	60

## ACCESSOIRES PLASTIQUES PLASTIC PARTS

KITS DÉCO/ GRAPHIC KITS	62
PERSONNALISATION/ CUSTOMIZATION	67
KITS PLASTIQUES/ PLASTIC KITS	68

## PIÈCES MOTO CYCLE PARTS

GUIDONS/ HANDLEBARS	76
POIGNÉES/ LEVERS	78
FOURCHES/ FORKS	80
CADRES/ FRAMES	83
SELLES/ SEATS	84
RÉSERVOIRS/ FUEL TANKS	85
FREINS/ BRAKES	86
BRAS OSCILLANTS/ SWING ARMS	94
AMORTISSEURS/ SHOCK ABSORBERS	96
ROUES/ WHEELS	97
JANTES & MOYEUX/ RIMS & HUBS	97
PNEUS/ TIRES	104
REPOSE-PIEDS & SABOTS/ FOOT PEGS & SKID PLATES	106
SÉLECTEURS/ SHIFT LEVERS	107
KITS CHAÎNES/ SPROCKET KITS	108
OUTILS/ TOOLS	110
ENGI®/ ENGI®	112
PIÈCES SPÉCIALES SUPERMOTARD/ SUPERMOTO FACTORY SPECIAL PARTS	114

## PIÈCES MOTEUR ENGINE PARTS

MOTEURS DAYTONA®/ DAYTONA® ENGINES	118
MOTEURS/ ENGINES	119
KITS MOTEUR/ ENGINE KITS	120
EMBRAYAGE/ CLUTCH	123
CARBURATEURS/ CARBURETORS	125
FILTRES À AIR/ AIR FILTERS	127
ÉCHAPPEMENTS/ EXHAUSTS	128
FILTRES & RADIATEURS/ FILTERS & COOLERS	131
ALLUMAGE/ IGNITION	132
PIÈCES RACING DAYTONA®/ DAYTONA® RACING PARTS	134
PIÈCES D'ORIGINE DAYTONA®/ DAYTONA® PARTS	135

# INDEX - FRENCH 2024

## A

AIGUILLE DE CARBURATEUR.....	125
ALLUMAGE.....	132/134
AMORTISSEUR.....	96/113
ANTIPARASITE.....	133
ARBRE DE BOÎTE.....	122
ARRACHE VOLANT.....	110
ATTACHE RAPIDE DE CHAÎNE.....	108
ATTACHE SILENCIEUX.....	128/129
AXE DE BRAS OSCILLANT.....	95
AXE DE ROUE.....	101
AXE DE PLAQUETTE DE FREIN.....	86

## B

BÂCHE MOTO.....	58
BAGUE DE FOURCHE.....	80/112
BANDEROLE.....	58
BANNER.....	58
BARNUM.....	58
BARRE DE REPOSE-PIED.....	106
BATTERIE.....	132
BAVETTE D'AMORTISSEUR.....	96
BÉQUILLE.....	59/83
BOBINE D'ALLUMAGE.....	132
BOÎTE À AIR.....	127
BONNET.....	60
BOUCHON DE CARTER D'ALLUMAGE.....	120
BOUCHON DE RÉSERVOIR.....	85
BOUCHON DE VALVE.....	304
BOUCHON DE VIDANGE.....	131
BOUCLE ARRIÈRE.....	83
BOUGIE.....	133
BRAS OSCILLANT.....	94
BRIDE DE POT.....	128

## C

CÂBLE DE GAZ.....	79
CÂBLE D'EMBRAYAGE.....	79
CÂBLE DE PÉDALE DE FREIN.....	90
CACHE CULASSE.....	134
CACHE FILTRE À HUILE.....	134
CACHE POUSSIÈRE.....	112
CADRE.....	83
CAGE DE FILTRE À AIR.....	127

CALE PLASTIQUE DE PIPE D'ADMISSION.....	126
CALE DE PONTET DE GUIDON 20 mm.....	81
CAOUTCHOUC D'EMBRAYAGE.....	79
CAOUTCHOUC DE LEVIER DE FREIN.....	79
CAOUTCHOUC D'ÉTRIER.....	89
CAPOT DE MAÎTRE-CYLINDRE FREIN.....	93
CARBURATEUR.....	125
CARTER D'ALLUMAGE.....	120/121
CARTER D'EMBRAYAGE.....	123
CASQUETTE.....	60
CDI.....	132
CERCEAU DE ROUE.....	100/101
CHAÎNE.....	108
CHAÎNE DE DÉMARREUR.....	120/134
CHAÎNE DE DISTRIBUTION.....	120/134
CHAISE PLIABLE.....	58
CHAMBRE À AIR.....	104
CHAPE DE MAÎTRE-CYLINDRE.....	90
CHAPEAU.....	61
CHARGEUR BATTERIE.....	132
CLÉ À BOUGIE.....	110
CLÉ À RAYON.....	110
CLOCHE D'EMBRAYAGE.....	124
COCOTTE D'EMBRAYAGE.....	79
COLLECTEUR.....	130
COMPTEUR D'HEURES.....	133
CONTACTEUR À CLÉ.....	132
COUPE CIRCUIT.....	133
COURONNE.....	108/109
COURONNE D'EMBRAYAGE.....	123
COUVERCLE DE FILTRE À AIR.....	127
COUVRES RAYONS.....	101
COUVRE RÉSERVOIR.....	85
CULASSE.....	122
CYLINDRE.....	122

## D

DAYTONA® (PIÈCES).....	134-139
DÉRIVE CHAÎNE.....	110
DÉMONTÉ PNEU.....	110
DÉMONTÉ NOIX EMBRAYAGE.....	110
DÉCO DE CADRE.....	62
DIABOLO CNC.....	94
DISQUE DE FREIN.....	92
DISQUE D'EMBRAYAGE.....	123
DONUTS.....	79
DURITE D'ESSENCE.....	85
DURITE DE FREIN.....	88/89
DURITE D'HUILE RADIATEUR.....	130

## E

ÉCHAPPEMENT.....	129-130
ÉCHAPPEMENT COMPLET.....	129
ÉCROU DE BÉQUILLE.....	83
ÉCROU DE COLONNE DE DIRECTION.....	82
EMBOUT DE PÉDALE DE FREIN.....	90
EMBOUT DE POT.....	128/129
EMBOUT DE MAÎTRE-CYLINDRE FREIN.....	90
EMBOUT PLASTIQUE DE GUIDON.....	79
EMBRAYAGE COMPLET.....	123
ENGI® (PIÈCES).....	112/113
ENTRETOISE D'AMORTISSEUR.....	96
ENTRETOISE DE ROUE.....	102
ÉPURATEUR D'HUILE.....	130
ÉTRIER DE FREIN.....	86/88-89

## F

FAISCEAUX ÉLÉCTRIQUES.....	132
FEUTRINE.....	58
FILTRE À AIR.....	127
FILTRE À HUILE.....	130
FOND DE JANTE.....	104
FOURCHE.....	80/112
FOURCHETTE DE BOÎTE.....	122
FREIN ARRIÈRE.....	86-89
FREIN AVANT.....	86-88
FREIN FILET.....	110

## G

GARDE BOUE ARRIÈRE.....	70/71
GARDE BOUE AVANT.....	68/71/73
GICLEUR.....	125
GRIPSTER.....	101
GUIDE DE CHAÎNE.....	95
GUIDON.....	77

## H

HUBLOT À HUILE.....	131
---------------------	-----

## J

JANTES.....	100-101
JAUGE À HUILE.....	131
JEU DE CALES MOTEUR.....	110
JEU DE RAYONS.....	101
JOINT DE BOUCHON DE RÉSERVOIR.....	85
JOINT DE CARTER D'EMBRAYAGE.....	124
JOINT DE COLONNE DE DIRECTION.....	82
JOINT DE CUVE POUR CARBURATEUR.....	125
JOINT PAPIER DE PIPE D'ADMISSION.....	126



JOINT DE POT .....	128
JOINT DE QUEUE DE SOUPAPE.....	122
JOINT SPY DE FOURCHE .....	80/112
JOINT SPY DE TIGE COMMANDE D'EMBRAYAGE .....	124
JOINT SPY DE KICK .....	124
JOINT SPY DE PSB .....	124
JOINT SPY DE ROUE.....	101
JOINT SPY DE SÉLECTEUR .....	124

## K

KICK .....	107
KIT 212cc .....	134
KIT ARBRE À CAMES RACING .....	124/134
KIT DÉCO .....	62-66
KIT DÉCO DE CADRE .....	62
KIT DÉPART .....	112
KIT FREIN .....	86/87/88
KIT LAMPE .....	74
KIT PISTON .....	121/134
KIT PLASTIQUE .....	68-73
KIT RABASSE.....	96
KIT RÉFECTION D'AMORTISSEUR .....	113
KIT RÉFECTION ENTRETOISE AXE AMORTISSEUR ...	113
KIT RÉFECTION DE FOURCHE.....	80
KIT RONDELLE CNC .....	74
KIT ROUE SUPERMOTARD .....	97
KIT ROULEMENT DE COLONNE DE DIRECTION .....	82
KIT STABILISATEUR .....	12
KIT SUPERMOTARD .....	107/114
KIT VIS.....	74/92/109/125

## L

LAINÉ DE ROCHE.....	128
LEVIER D'EMBRAYAGE.....	78/79
LEVIER DE FREIN .....	78/79/86

## M

MAÎTRE-CYLINDRE .....	86-88
MANCHON DE BOÎTE À AIR .....	127
MANCHON DE PIPE D'ADMISSION .....	126
MOTEUR .....	118-119
MOUSSE DE GUIDON .....	76
MOYEU .....	102

## N

NUMÉROS .....	67
---------------	----

## O

ORIFLAMME .....	58
OUÏE DE RADIATEUR .....	68/71

OUTILLAGE.....	110/112
----------------	---------

## P

PARAPLUIE .....	60
PASSE DURITE DE FREIN AVANT.....	74
PATTE DE CADRE .....	82
PATTE DE FREIN CNC.....	86
PATIN DE BRAS OSCILLANT .....	95
PATIN DE CHAÎNE .....	95
PÉDALE DE FREIN .....	90
PIÈCES D'ORIGINE DAYTONA®.....	135-139
PIÈCES GP .....	52-56
PIGNON .....	122/124
PIGNON DE CLOCHE D'EMBRAYAGE .....	122
PIGNON DE SORTIE DE BOÎTE .....	108
PIPE D'ADMISSION .....	126/134
PISTON .....	121/134
PLANCHE DE STICKERS.....	67
PLAQUE AVANT.....	68/72
PLAQUES LATÉRALES.....	69/72
PLAQUE PHARE.....	74
PLAQUETTES DE FREIN.....	92
PLATEAU D'ALLUMAGE.....	132
PLATINE RÉGLABLE AVEC REPOSE PIED.....	106
PNEU.....	104-105
POCHETTE DE JOINTS .....	122
POIGNÉE DE GAZ .....	78
POIGNÉES CAOUTCHOUC.....	79
POIGNÉES DE PLAQUES LATÉRALE.....	69/72
POINTEAU DE CARBURATEUR.....	125
POLO .....	60
PONTET DE GUIDON .....	81
PROTECTION DE FOURCHE.....	70
PROTECTION DE PIGNON SORTIE BOÎTE.....	109
PROTECTION SM .....	106
PROTÈGE DISQUE ARRIÈRE.....	95
PROTÈGE DISQUE AVANT .....	74
PROTÈGE LEVIER .....	76
PROTÈGE MAIN .....	76
PROTÈGE MAÎTRE-CYLINDRE.....	90

## R

RAYONS.....	101
RADIATEUR D'HUILE .....	131
RÉGULATEUR DE TENSION .....	132
RELAIS DE DÉMARREUR .....	132
REPOSE PIED.....	106
RÉSERVOIR.....	85
RÉSERVOIR RÉCUPERATEUR HUILE/ ESSENCE .....	106
RESSORT D'AMORTISSEUR .....	96

RESSORT DE BÉQUILLE .....	83
RESSORT DE KICK.....	107
RESSORT DE PÉDALE DE FREIN.....	90
RESSORT DE POT .....	128/129
RESSORT POUR ÉTRIER RADIAL.....	86
ROBINET D'ESSENCE .....	85
ROUES.....	12/97-100
ROULEMENT DE COLONNE DE DIRECTION.....	82
ROULEMENT DE ROUE.....	101
ROULEMENT DE BRAS OSCILLANT .....	95
ROULETTE DE CHAÎNE.....	95
RUBALISE DE TERRAIN .....	58

## S

SABOT.....	106
SAC À DOS/TRANSPORT .....	61
SEGMENT .....	121
SÉLECTEUR .....	107
SELLE.....	84
SILENCIEUX .....	129
SOUPAPE.....	122
STARTER AU GUIDON .....	126
SUPPORT DE COMPTEUR D'HEURES .....	133
SURFILTRE À AIR.....	127
SWEAT .....	60

## T

TAPIS .....	59
TÉ DE FOURCHE .....	80/81
TEESHIRT.....	60
TENDEUR DE CHAÎNE .....	109
TIGE DE COMMANDE D'EMBRAYAGE .....	124
TONNELLE .....	58
TRÉPIED.....	59

## V

VALVE COUDÉE 90° .....	97
VALVE PRISE AIR .....	85
VILEBREQUIN.....	121
VIS DE BÉQUILLE.....	83
VIS DE COURONNE .....	109
VIS DE CUVE.....	125
VIS DE DISQUE .....	92
VIS DE RALENTI.....	125
VIS ET ÉCROU TENDEUR DE CHAÎNE .....	95
VIS DE PLAQUETTE DE FREIN .....	92
VIS DE RÉGLAGE DE LA POIGNÉE DE GAZ .....	78
VIS RENFORCÉES POUR MOTEUR .....	83
VIS DE RICHESSE .....	125
VISSERIE .....	74/83/109

# INDEX - ENGLISH

## 2024

### A

AIR FILTERS.....	127
AIRBOX CAPS.....	127
AIRBOX RUBBER SLEEVES.....	127
AIRBOXES.....	127
APPAREL.....	60
AXLES.....	101

### B

BACKPACK.....	61
BANNER ROLL.....	58
BANNERS.....	58
BAR END CAPS.....	79
BAR MOUNTS.....	81
BATTERY CHARGER.....	132
BEANIE.....	60
BEARINGS.....	95/101
BIKE STANDS.....	59
BOLT KIT FOR AXLE BLOCK.....	95
BOLT KIT FOR BRAKE DISC.....	92
BOLT KITS FOR FUEL TANK.....	74
BOLT KIT FOR PLASTIC KIT.....	74
BOLT KIT FOR SEAT.....	74
BOLT KIT FOR SPROCKET.....	109
BRAKE CALIPERS.....	86-89
BRAKE CLEVIS.....	90
BRAKE DISCS.....	92
BRAKE GUARDS (FRONT).....	74
BRAKE HOSES.....	74
BRAKE LEVERS.....	78/79/86
BRAKE LEVER RUBBERS.....	79
BRAKE MASTER CYLINDERS.....	86/88
BRAKE PADS.....	92
BRAKE PEDALS.....	90
BRAKE RESERVOIR COVER.....	93
BRAKE SYSTEMS (COMPLETE).....	86-89

### C

CAMSHAFT KIT.....	124/134
CAP BIG VIEW HOLE.....	120
CAPS.....	60
CARBURETOR FLOAT.....	125
CARBURETORS.....	125
CARBURETOR BOOT.....	126

CATCH CAN.....	106
CDI.....	132
CHAIN GUIDES.....	95
CHAIN LINKS.....	110
CHAIN SLIDERS.....	95
CHAIN TENSIONERS.....	95
CHAIN TOOLS.....	110
CHAINS.....	108
CHOKE LEVER.....	126
CLUTCH ASSEMBLY.....	123
CLUTCH BRACKET.....	79
CLUTCH CABLES.....	79
CLUTCH CONTROL OIL SEAL.....	124
CLUTCH COVER.....	123
CLUTCH FOR KICKSTARTER.....	123/124
CLUTCH LEVER RUBBERS.....	79
CLUTCH LEVERS.....	78-79
CLUTCH SPROCKET.....	122/123
CLUTCH TOOLS.....	110
COUNTERSHAFT SPROCKET.....	108
COUNTERSHAFT SPROCKET GUARD.....	109
CRANKSHAFTS.....	121
CUSTOM NUMBERS.....	67
CYLINDERS.....	122

### D

DAYTONA ENGINE 212 KIT.....	134
DAYTONA® PARTS.....	134-139
DISCS.....	92
DISC GUARD.....	74/95
DUST SEALS.....	101

### E

ENGI®.....	112/113
ENGINE ADJUSTMENT GAUGES.....	110
ENGINE BASH PLATE STEEL.....	106
ENGINE KITS.....	120/134
ENGINE REINFORCED BOLT SETS.....	83
ENGINES (COMPLETE).....	118/119
EXHAUSTS.....	128/129/130
EXHAUST END.....	128/129
EXHAUST PIPE.....	128/129
EXHAUST SPRING.....	128/129
EXHAUST VALVE.....	122

### F

FENDER.....	68/70/71/73
FILTER.....	127
FLAGS (PROMOTIONAL).....	58
FLYWHEEL REMOVER.....	110

FOAM AIR FILTER.....	127
FOLDABLE LEVERS.....	78
FOLDING CHAIR.....	58
FOOT PEG MOUNT BAR.....	106
FOOT PEGS.....	106
FORK AIR BLEEDER.....	80
FORK BUSHINGS ENGI®.....	112
FORK GUARDS.....	70
FORK OIL SEALS.....	80/112
FORK SEAL REPAIR KIT.....	80/112
FORKS.....	80/112
FORK TOOL.....	112
FRAMES.....	83
FUEL CAPS.....	85
FUEL HOSES.....	85
FUEL TANKS.....	85
FUEL PETCOCK.....	85
FUEL VENT CAP.....	85

### G

GASKET SETS.....	122/124/125
GEARBOX FORK (REINFORCED).....	122
GEARBOX SHAFT.....	122
GEARBOX SHAFT (COMPLETE MAIN).....	122
GEARBOX SHAFT (COMPLETE SECONDARY).....	122
GP PARTS.....	52-56
GRAPHIC KITS.....	62-66
GRAPHICS FOR FRAME.....	62
GRIPS.....	79
GRIP DONUTS.....	79

### H

HANDGUARDS.....	76
HANDLEBAR PADS.....	76
HANDLEBARS.....	77
HATS.....	60/61
HEAD LIGHTS.....	74
HEIGHT ADJUSTMENT KIT.....	96
HIGH TENSION IGNITION COIL.....	132
HOLESHOT DEVICE.....	112
HOODIE.....	60
HOUR METER.....	133
HUB SPACERS.....	102
HUBS.....	102

### I

IDLE SCREW + SPRING.....	125
IGNITION COVER.....	120
IGNITION SWITCH.....	132
INLET PIPE.....	126



INLET VALVE.....	122
INTAKE GASKET.....	126
INTAKE MANIFOLD.....	126

## K

KICKSTAND (ADJUSTABLE).....	83
KICKSTAND SPRING.....	83
KICKSTARTER LEVER OIL SEAL.....	124
KICKSTARTER LEVERS.....	107
KICKSTARTER SPROCKET.....	124
KILL SWITCH.....	132

## L

LIGHT.....	74
LEVER PROTECTION.....	76
LAUNCH CONTROL.....	110

## M

MAGNETIC DRAIN PLUG.....	131
MAGNETO.....	132
MAIN JET.....	125
MOTORCYCLE COVER.....	58
MUD FLAP.....	96
MUDGUARDS.....	12/68/70/71/73
MUFFLER.....	128/129
MUFFLER CLAMPS.....	128/129
MUFFLER SPARK ARRESTOR.....	128

## N

NEEDLE VALVE + SPRING.....	125
NUMBER PLATES.....	68/69/72
NUMBERS (CUSTOM).....	67
NUT FOR STEERING STEM.....	82

## O

OIL COOLER.....	131
OIL DIPSTICK.....	131
OIL DRAIN PLUG.....	131
OIL FILTER.....	131
OIL LEVEL SIGHT GLASS.....	131
OIL SEAL.....	101
OIL SEAL ASSEMBLY TOOLS.....	110
OIL SEAL FOR COUNTERSHAFT SPROCKET.....	124
OIL STEEL LINE RETAINER.....	74
OVAL MUFFLER CLAMP.....	128

## P

PISTON KITS.....	120/134
PISTON RING SETS.....	120
PIT TENT (3X3M).....	58

PLASTIC KITS.....	68-73
POLO.....	60
PUSH ROD.....	124

## R

REAR BRAKE LEVER TIPS.....	90
REAR SPOOL.....	94
REGULATOR.....	132
REMOTE SWITCH.....	133
RIM LOCKS.....	101
RIMS.....	100/101
RUBBER MANIFOLD SET.....	126
RUBBER MAT.....	59

## S

SEAL FOR FUEL TANK CAP.....	85
SEAL FOR STEERING STEM.....	82
SEATS.....	84
SHAFT.....	122
SHIFT LEVERS.....	107
SHOCK ABSORBERS.....	96/113
SHOCK ABSORBERS REPAIR KIT.....	113
SHOCK ABSORBERS SPACER KIT.....	113
SHOCK ABSORBERS SPRING.....	96
SIDE PLATES.....	68/71
SKID PLATE.....	106
SLOW JET.....	125
SPACERS.....	96/102
SPACERS FOR BAR MOUNT.....	81
SPARK ARRESTOR.....	128
SPARK PLUG REMOVAL TOOL.....	110
SPARK PLUGS.....	133
SPOKE SKINS.....	101
SPOKE TOOL.....	110
SPOKE WRENCH.....	110
SPOKES.....	101
SPROCKETS.....	108/109
SPROCKET GUARD.....	109
SPROCKET LOCKING TAB.....	109
STABILIZED WHEEL KIT.....	12
STAND SCREW & NUT.....	83
STANDARD LEVERS.....	79
STARTER CHAIN.....	120
STARTER RELAY.....	132
STICKER SHEET (YCF).....	67
SUBFRAMES.....	83
SUPERMOTARD CATCH TANK KIT.....	107
SUPERMOTARD RACING PARTS.....	114-117
SUPERMOTARD TEFLON PROTECTION SET.....	107
SUPPORTING PLATE FOR HOUR METER.....	133

SWING ARMS.....	94
SWING ARM SLIDER.....	95
SWITCH REMOTE CUT OFF (50CC).....	133

## T

TAIL LIGHT.....	74
TANK BOLT.....	125
TANK COVER.....	85
TANK SHROUDS.....	68/71
TAPER ROLLER BEARINGS.....	82
THREADLOCK.....	110
THROTTLE ADJUSTING SCREW.....	78
THROTTLE ASSEMBLY.....	79
THROTTLE CABLES.....	79
THROTTLE HANDLE.....	78
TIMING SPROCKET.....	120/134
TIRES.....	104/105
TIRE LEVER.....	110
TIRE VALVE CAPS.....	104
TIRE VALVE INNER.....	97
TOOLS.....	110/112
TRACK TAPE.....	58
TRAINING WHEEL KIT.....	12
TRANSPORT BAG.....	61
TRIPLE CLAMPS.....	80/81
T-SHIRTS.....	60
TUBES.....	12/104

## U

UMBRELLA.....	60
---------------	----

## V

VALVE ADJUSTMENT TOOL.....	110
VALVE CAP.....	104
VALVE STEM SEAL.....	122

## W

WASHER FOR STEERING STEM NUT.....	82
WHEEL ASSEMBLY (COMPLETE).....	12/97-100
WIRING HARNESS.....	132

## Y

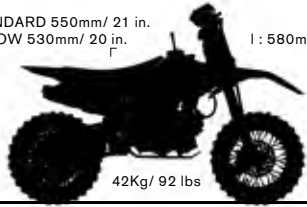
YCF PLASTIC HANDLES ON SIDE PLATES.....	69/72
---	-------



**YCF 50A**

STANDARD 550mm/ 21 in.  
LOW 530mm/ 20 in.

l : 580mm/ w: 23 in.



42Kg/ 92 lbs

P.11

870mm/ w: 34 in.

1280mm/ w: 50 in.

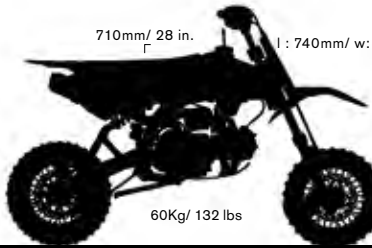


**LITE F88S**

**LITE F125**

710mm/ 28 in.

l : 740mm/ w: 29 in.



60Kg/ 132 lbs

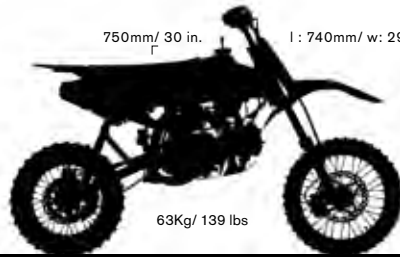
P.15

1083mm/ 42 in.

1500mm/ 59 in.

750mm/ 30 in.

l : 740mm/ w: 29 in.



63Kg/ 139 lbs

P.17

1110mm/ 44 in.

1590mm/ 62 in.

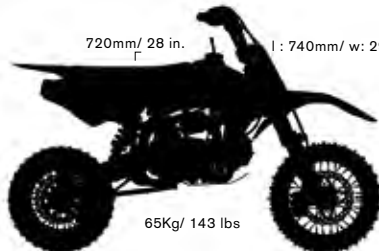


**START F88SE**

**START F125  
START F125SE**

720mm/ 28 in.

l : 740mm/ w: 29 in.



65Kg/ 143 lbs

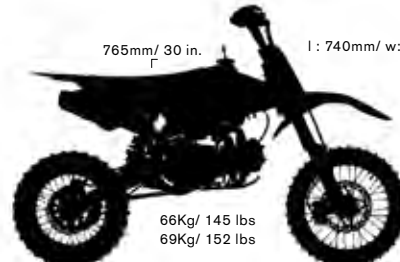
P.19

1045mm/ 41 in.

1460mm/ 57 in.

765mm/ 30 in.

l : 740mm/ w: 29 in.



66Kg/ 145 lbs  
69Kg/ 152 lbs

P.21  
P.23

1120mm/ 44 in.

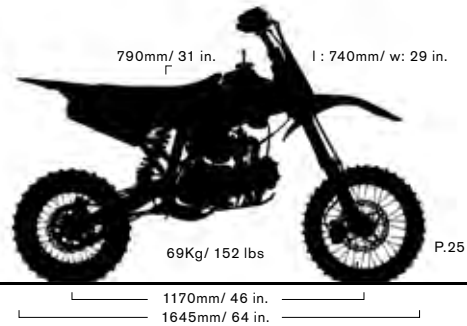
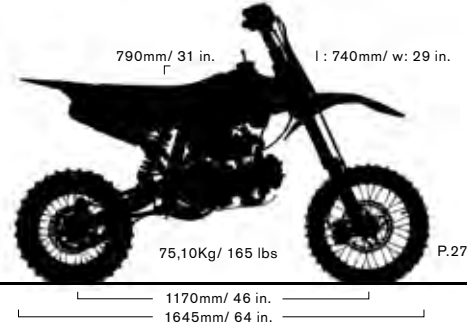
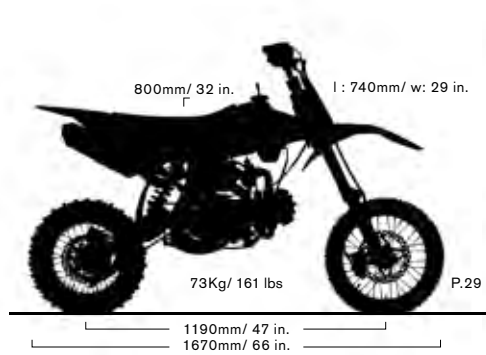
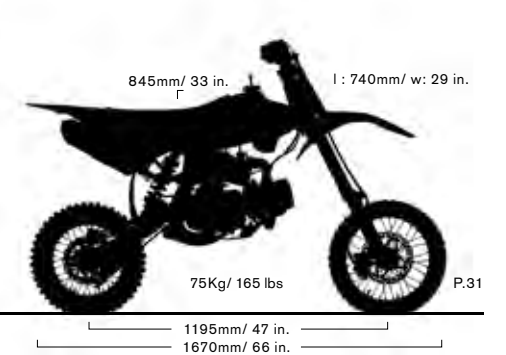
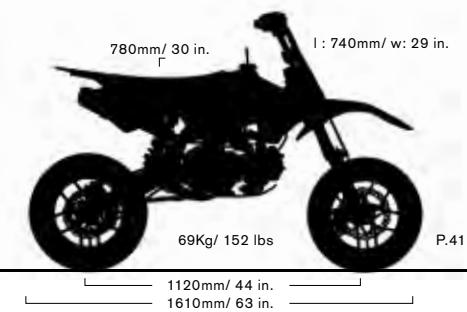
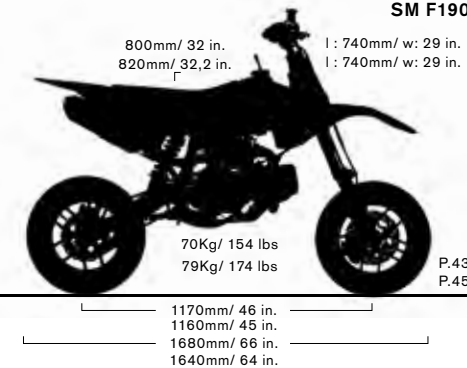
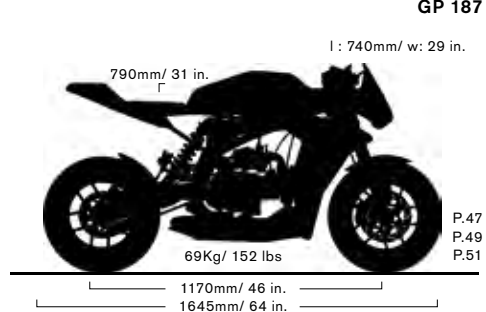
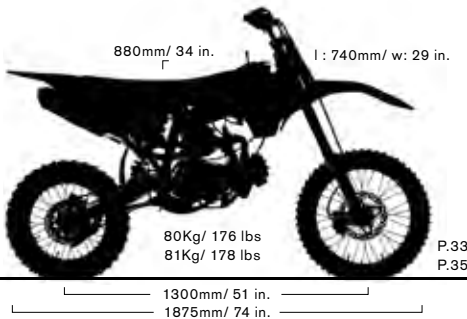
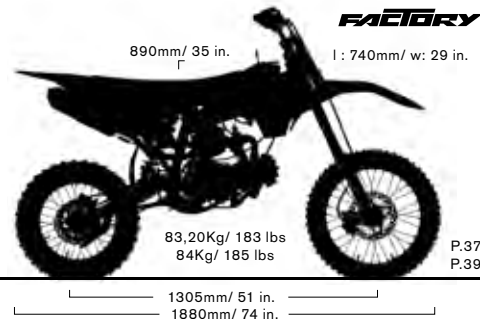
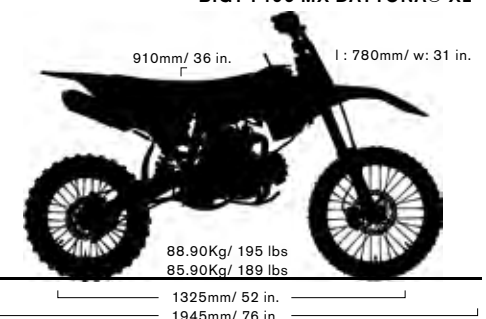
1595mm/ 62 in.



TM

**CHOOSE  
YOUR  
WEAPON**



**PILOT****PILOT F125****PILOT F150E****FACTORY****FACTORY SP2 F150****FACTORY SP3 F190****SM****SM F125****SM F155  
SM F190****GP****GP 107A  
GP 157  
GP 187****city****BIGY F125 MX  
BIGY F150 MX****BIGY F150 MX-E FACTORY  
BIGY F190 MX FACTORY DAYTONA®  
FACTORY****BIGY F150 MX-E FACTORY XL  
BIGY F190 MX DAYTONA® XL**



DISPONIBLE/ AVAILABLE PAGE 12

## **2024 YCF 50 A FUN FANATIC**

### SPÉCIFICATIONS

**MOTEUR: MONO CYLINDRE REFROIDISSEMENT  
À AIR/ AUTOMATIQUE**  
**FOURCHE INVERSÉE 530mm**  
**SUSPENSION ARRIÈRE 200mm**  
**PNEUS AV. & AR. : 2.50/10 - 2.50/10**

### SPECIFICATIONS

ENGINE TYPE: SINGLE CYLINDER AIR  
 COOLING/ AUTOMATIC GEAR BOX  
 530mm UPSD FORK  
 200mm REAR SUSPENSION  
 FRONT & REAR TIRES: 2.50/10 - 2.50/10

### POINTS FORTS & NOUVEAUTÉS 2024

**MOTEUR 4T 50CC**  
**STARTER AU GUIDON**  
**DÉMARREUR ÉLECTRIQUE**  
**PRISE RAPIDE DE CHARGEUR DE BATTERIE**  
**POIGNÉE GAZ RÉGLABLE**  
**42 KGS SEULEMENT**  
**FREIN AVANT ET FREIN ARRIÈRE HYDRAULIQUE**  
**TÉ FOURCHE SUPÉRIEUR 4 POSITIONS**  
**BRAS OSCILLANT AVEC 2 POSITIONS POUR  
RÉGLER LA HAUTEUR DE LA MOTO**

### HIGHLIGHTS & 2024 NEW FEATURES

50CC 4 STROKE ENGINE  
 START BUTTON  
 ELECTRIC START  
 FAST BATTERY CHARGING  
 ADJUSTABLE THROTTLE  
 ONLY 92 LBS IN WEIGHT  
 HYDRAULIC BRAKE SYSTEM  
 UPPER CLAMP 4 POSITIONS BAR MOUNT  
 2 POSITION SWING ARM TO ADJUST  
 THE BIKE HEIGHT





**YCF 50A**



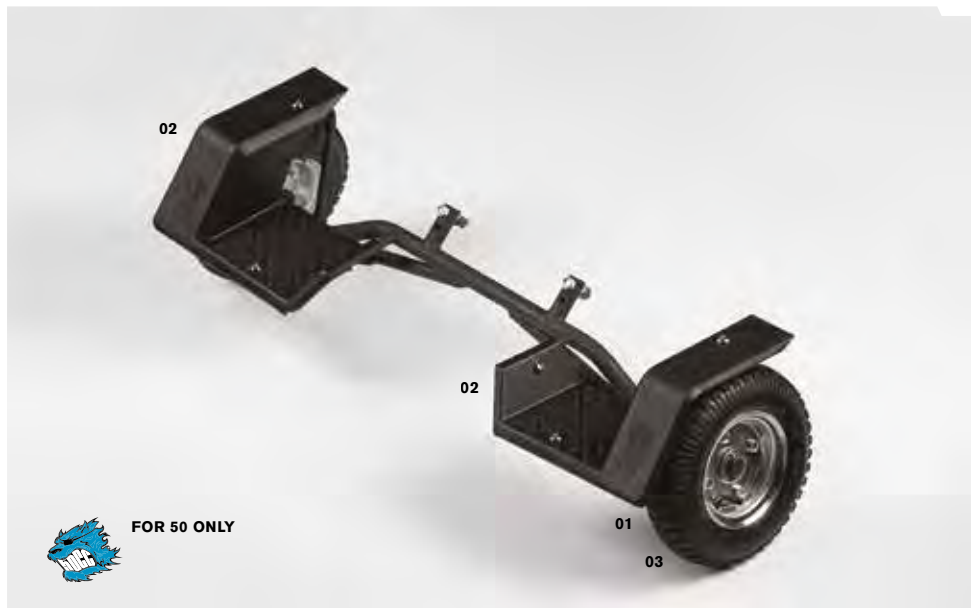
STANDARD 550mm/ 21 in.  
LOW 530mm/ 20 in.

 42Kg/ 92 lbs

L : 580mm/ W: 23 in.

870mm/ 34 in.

1270mm/ 50 in.



**FOR 50 ONLY**

**KIT STABILISATEUR POUR YCF 50**  
STABILIZER WHEEL KIT FOR YCF 50

N° YC50-2105

**ROUE POUR KIT STABILISATEUR**  
WHEEL FOR STABILIZER WHEEL KIT

01 N° YC50-2101

**CHAMBRE À AIR POUR KIT STABILISATEUR**  
TUBE FOR STABILIZER WHEEL KIT

03 N° YC50-2106

**GARDE BOUE POUR KIT STABILISATEUR**  
MUDGUARD FOR STABILIZER WHEEL KIT

02 N° YC50-2103 (GAUCHE/ LEFT)  
02 N° YC50-2104 (DROIT/ RIGHT)



PAGE 85

PAGE 79

PAGE 79

PAGE 104





PAGE 73

PAGE 85

PAGE 82

PAGE 133

PAGE 109

PAGE 85

PAGE 77



#### SPÉCIFICATIONS

**MOTEUR: MONO CYLINDRE 4 TEMPS 88cc**  
**4 VITESSES EMBRAYAGE SEMI AUTOMATIQUE**  
**FOURCHE 600mm**  
**SUSPENSION ARRIÈRE 265mm**  
**PNEUS AV. & AR. : 250/10 - 300/10**

#### SPECIFICATIONS

ENGINE TYPE: SINGLE CYLINDER 4 STROKE 88cc  
 4 GEARS (N1234) WITH AUTOMATIC CLUTCH  
 600mm FORK  
 265mm REAR SUSPENSION  
 FRONT & REAR TIRES: 250/10 - 300/10

## 2024 LITE F88S LIGHT IS RIGHT!

#### POINTS FORTS & NOUVEAUTÉS 2024

**POIGNÉE DE GAZ RÉGLABLE**  
**SEMI-AUTOMATIQUE**  
**SELLE BASSE COMPATIBLE PAGE 84**  
**FILTRE À AIR YCF**  
**POIGNÉE CAOUTCHOUC YCF**  
**KIT RABASSE AMORTISSEUR PAGE 96**  
**TÉ FOURCHE SUPÉRIEUR 3 POSITIONS**

#### HIGHLIGHTS & 2024 NEW FEATURES

ADJUSTABLE THROTTLE  
 SEMI-AUTOMATIC  
 COMPATIBLE LOW SEAT PAGE 84  
 YCF AIR FILTER  
 YCF GRIPS  
 HEIGHT ADJUSTMENT KIT PAGE 96  
 UPPER CLAMP 3 POSITIONS BAR MOUNT



# LTE 88<sub>S</sub>



710mm/ 28 in.

 60Kg/ 132 lbs

L : 740mm/ W: 29 in.

1083mm/ 42 in.

1500mm/ 59 in.



#### SPÉCIFICATIONS

**MOTEUR: MONO CYLINDRE 4 TEMPS 125cc**  
**4 VITESSES EMBRAYAGE**  
**FOURCHE 650mm**  
**SUSPENSION ARRIÈRE 270mm**  
**PNEUS AV. & AR. : 60/100/14 - 80/100/12**

#### SPECIFICATIONS

ENGINE TYPE: SINGLE CYLINDER 4 STROKE 125cc  
 4 GEARS (N1234)  
 650mm FORK  
 270mm REAR SUSPENSION  
 FRONT & REAR TIRES: 60/100/14 - 80/100/12

## 2024 LITE F125 LIGHT? YOU BET!

#### POINTS FORTS & NOUVEAUTÉS 2024

**POIGNÉE DE GAZ RÉGLABLE**  
**EMBRAYAGE MANUEL**  
**SELLE BASSE COMPATIBLE PAGE 84**  
**FILTRE À AIR YCF**  
**POIGNÉE CAOUTCHOUC YCF**  
**KIT RABASSE AMORTISSEUR PAGE 96**  
**TÉ FOURCHE SUPÉRIEUR 3 POSITIONS**

#### HIGHLIGHTS & 2024 NEW FEATURES

ADJUSTABLE THROTTLE  
 MANUAL CLUTCH  
 COMPATIBLE LOW SEAT PAGE 84  
 YCF AIR FILTER  
 YCF GRIPS  
 HEIGHT ADJUSTMENT KIT PAGE 96  
 UPPER CLAMP 3 POSITIONS BAR MOUNT



# UT 125



750mm / 30 in.

 63Kg / 139 lbs

L : 740mm / W : 29 in.

1110mm / 44 in.

1590mm / 62 in.



#### SPÉCIFICATIONS

**MOTEUR: MONO CYLINDRE 4 TEMPS 88cc**  
**4 VITESSES EMBRAYAGE SEMI AUTOMATIQUE**  
**FOURCHE INVERSÉE 600mm**  
**SUSPENSION ARRIÈRE RÉGLABLE 265mm**  
**PNEUS AV. & AR. : 60/100/12 - 300/10**

#### SPECIFICATIONS

ENGINE TYPE: SINGLE CYLINDER 4 STROKE 88cc  
4 GEARS (N1234) WITH AUTOMATIC CLUTCH  
600mm UPSD FORK  
265mm ADJUSTABLE REAR SUSPENSION  
FRONT & REAR TIRES: 60/100/12 - 300/10

## 2024 START F88SE MAGIC BUTTON

#### POINTS FORTS & NOUVEAUTÉS 2024

**DÉMARREUR ÉLECTRIQUE**  
**SEMI-AUTOMATIQUE**  
**POIGNÉE DE GAZ RÉGLABLE**  
**BOUTON DE DÉMARREUR ÉTANCHE**  
**SELLE BASSE COMPATIBLE PAGE 84**  
**FILTRE À AIR YCF**  
**POIGNÉE CAOUTCHOUC YCF**  
**TÉ FOURCHE SUPÉRIEUR 3 POSITIONS**

#### HIGHLIGHTS & 2024 NEW FEATURES

**ELECTRIC STARTER**  
**SEMI-AUTOMATIC**  
**ADJUSTABLE THROTTLE**  
**WATERPROOF START BUTTON**  
**COMPATIBLE LOW SEAT PAGE 84**  
**YCF AIR FILTER**  
**YCF GRIPS**  
**UPPER CLAMP 3 POSITIONS BAR MOUNT**



# START 88<sup>S</sup>



720mm/ 28 in.

 65Kg/ 143 lbs

L : 740mm/ W: 29 in.

1045mm/ 41 in.

1460mm/ 57 in.



#### SPÉCIFICATIONS

**MOTEUR: MONO CYLINDRE 4 TEMPS 125cc**  
**4 VITESSES EMBRAYAGE**  
**FOURCHE INVERSÉE 660mm**  
**SUSPENSION ARRIÈRE RÉGLABLE 270mm**  
**PNEUS AV. & AR.: 60/100/14 - 80/100/12**

#### SPECIFICATIONS

ENGINE TYPE: SINGLE CYLINDER 4 STROKE 125cc  
 4 GEARS (N1234)  
 660mm UPSD FORK  
 270mm ADJUSTABLE REAR SUSPENSION  
 FRONT & REAR TIRES: 60/100/14 - 80/100/12

## 2024 START F125 FAST & EASY

#### POINTS FORTS & NOUVEAUTÉS 2024

**POIGNÉE DE GAZ RÉGLABLE**  
**JOINT ÉTANCHE DE COLONNE DE DIRECTION**  
**SELLE BASSE COMPATIBLE PAGE 84**  
**KIT RABASSE ADAPTABLE PAGE 96**  
**FILTRE À AIR YCF**  
**POIGNÉE CAOUTCHOUC YCF**  
**TÉ FOURCHE SUPÉRIEUR 3 POSITIONS**

#### HIGHLIGHTS & 2024 NEW FEATURES

ADJUSTABLE THROTTLE  
 SEALING WASHER FOR STEERING STEM  
 COMPATIBLE LOW SEAT PAGE 84  
 HEIGHT ADJUSTMENT KIT PAGE 96  
 YCF AIR FILTER  
 YCF GRIPS  
 UPPER CLAMP 3 POSITIONS BAR MOUNT



# START 125



765mm/ 30 in.

 66Kg/ 145 lbs

L : 740mm/ W: 29 in.

1120mm/ 44 in.

1595mm/ 62 in.



## **2024 START F125SE** **THE ULTIMATE BATTLE MACHINE**

### SPÉCIFICATIONS

**MOTEUR: MONO CYLINDRE 4 TEMPS 125cc**  
**4 VITESSES EMBRAYAGE SEMI AUTOMATIQUE**  
**FOURCHE INVERSÉE 660mm**  
**SUSPENSION ARRIÈRE RÉGLABLE 270mm**  
**PNEUS AV. & AR.: 60/100/14 - 80/100/12**

### SPECIFICATIONS

**ENGINE TYPE: SINGLE CYLINDER 4 STROKE 125cc**  
**4 GEARS (N1234) WITH AUTOMATIC CLUTCH**  
**660mm UPSD FORK**  
**270mm ADJUSTABLE REAR SUSPENSION**  
**FRONT & REAR TIRES: 60/100/14 - 80/100/12**

### POINTS FORTS & NOUVEAUTÉS 2024

**DÉMARREUR ÉLECTRIQUE**  
**SEMI-AUTOMATIQUE**  
**POIGNÉE DE GAZ RÉGLABLE**  
**SELLE BASSE COMPATIBLE PAGE 84**  
**FILTRE À AIR YCF**  
**POIGNÉE CAOUTCHOUC YCF**  
**TÉ FOURCHE SUPÉRIEUR 3 POSITIONS**

### HIGHLIGHTS & 2024 NEW FEATURES

**ELECTRIC START**  
**SEMI-AUTOMATIC**  
**ADJUSTABLE THROTTLE**  
**COMPATIBLE LOW SEAT PAGE 84**  
**YCF AIR FILTER**  
**YCF GRIPS**  
**UPPER CLAMP 3 POSITIONS BAR MOUNT**



# START 125<sup>S</sup>



765mm / 30 in.

 69Kg / 152 lbs

L : 740mm / W : 29 in.

1120mm / 44 in.

1595mm / 62 in.



#### SPÉCIFICATIONS

**MOTEUR: MONO CYLINDRE**  
**4 TEMPS 125cc/ 4 VITESSES**  
**FOURCHE INVERSÉE 735mm**  
**SUSPENSION ARRIÈRE RÉGLABLE 330mm**  
**PNEUS AV. & AR. : 60/100/14 - 80/100/12**

#### SPECIFICATIONS

ENGINE TYPE: SINGLE CYLINDER  
4 STROKE 125cc/ 4 GEARS (N1234)  
FORK: 735mm UPSD FORK  
REAR SUSPENSION: 330mm ADJUSTABLE  
FRONT & REAR TIRES: 60/100/14 - 80/100/12

## 2024 PILOT F125 WORLD CLASS SIZE

#### POINTS FORTS & NOUVEAUTÉS 2024

**BOÎTE À AIR**  
**POIGNÉE CAOUTCHOUC YCF**  
**TÉ FOURCHE SUPÉRIEUR 3 POSITIONS**  
**MOTEUR 125 ZONGSHEN FIDDY RACER**  
**CARBURATEUR NIBBI PE24SP**

#### HIGHLIGHTS & 2024 NEW FEATURES

AIR BOX  
YCF GRIPS  
UPPER CLAMP 3 POSITIONS BAR MOUNT  
ZONGSHEN 125 FIDDY RACER ENGINE  
NIBBI PE24SP CARBURETOR



# PILOT 125



790mm/ 31 in.

 69Kg/ 152 lbs

L : 740mm/ W: 29 in.

1170mm/ 46 in.

1645mm/ 64 in.



#### SPÉCIFICATIONS

**MOTEUR: MONOCYLINDRE 4 TEMPS**  
**150cc/ 4 VITESSES (N1234)**  
**FOURCHE INVERSÉE 735mm**  
**SUSPENSION ARRIÈRE RÉGLABLE 330mm**  
**PNEUS AV. & AR. : 60/100/14 - 80/100/12**

#### SPECIFICATIONS

ENGINE TYPE: SINGLE CYLINDER 4 STROKE  
150cc/ 4 GEARS (N1234)  
735mm UPSD FORK  
330mm ADJUSTABLE REAR SUSPENSION  
FRONT & REAR TIRES: 60/100/14 - 80/100/12

## 2024 PILOT F150 ⚡ THE ULTIMATE 150 ⚡

#### POINTS FORTS & NOUVEAUTÉS 2024

**BOÎTE À AIR**  
**POIGNÉE CAOUTCHOUC YCF**  
**TÉ FOURCHE SUPÉRIEUR 3 POSITIONS**  
**DÉMARREUR ELECTRIQUE**  
**CARBURATEUR NIBBI PE24SP**

#### HIGHLIGHTS & 2024 NEW FEATURES

AIR BOX  
YCF GRIPS  
UPPER CLAMP 3 POSITIONS BAR MOUNT  
ELECTRIC START  
NIBBI PE24SP CARBURETOR



# PILOT 150



790mm / 31 in.

 75,10Kg / 165 lbs

L : 740mm / W : 29 in.

1170mm / 46 in.

1645mm / 64 in.



#### SPÉCIFICATIONS

**MOTEUR: MONOCYLINDRE 4 TEMPS**  
**150cc TYPE KLX/ 4 VITESSES**  
**FOURCHE INVERSÉE RÉGLABLE 735mm**  
**SUSPENSION ARRIÈRE RÉGLABLE 330mm**  
**PNEUS AV. & AR. : 60/100/14 - 80/100/12 ARRO®**

#### SPECIFICATIONS

ENGINE TYPE: SINGLE CYLINDER 4 STROKE  
 150cc KLX TYPE/ 4 GEARS (N1234)  
 735mm ADJUSTABLE UPSD FORK  
 330mm ADJUSTABLE REAR SUSPENSION  
 FRONT & REAR TIRES: 60/100/14 - 80/100/12 ARRO®

## 2024 FACTORY SP2 F150 RACE READY

#### POINTS FORTS & NOUVEAUTÉS 2024

**MOYEURS AVANT/ ARRIÈRE ALUMINIUM CNC**  
**COURONNE 5 TROUS**  
**PNEUS ARRO® AVANT/ ARRIÈRE**  
**CERCEAU DE ROUE ALUMINIUM 7116 NOIR**  
**GRAISSEUR SUR COLONNE DE DIRECTION**  
**SILENCIEUX ANTI-BRUIT**  
**POIGNÉE CAOUTCHOUC YCF**  
**BAVETTE AMORTISSEUR**  
**TÉ FOURCHE SUPÉRIEUR 3 POSITIONS**  
**BRAS OSCILLANT ALUMINIUM 420mm**  
**CARBURATEUR NIBBI PE24SP**

#### HIGHLIGHTS & 2024 NEW FEATURES

ALUMINUM CNC FRONT/ REAR HUBS  
 5 BOLT SPROCKET  
 FRONT/ REAR ARRO® TIRES  
 ALUMINIUM 7116 BLACK RIMS  
 GREASING ON STEERING STEM  
 SPARK ARRESTOR  
 YCF GRIPS  
 MUD FLAP  
 UPPER CLAMP 3 POSITIONS BAR MOUNT  
 420mm ALUMINIUM SWING ARM  
 NIBBI PE24SP CARBURETOR



# FACTORY 150 SP2



800mm/ 32 in.

 73Kg/ 161 lbs

L : 740mm/ W: 29 in.

1190mm/ 47 in.

1670mm/ 66 in.



#### SPÉCIFICATIONS

**MOTEUR: MONO CYLINDRE 4T, 4 SOUPAPES 190cc**  
**DAYTONA® ANIMA® / 4 VITESSES**  
**FOURCHE ENGI® INVERSÉE RÉGLABLE 800mm**  
**SUSPENSION ARRIÈRE ENGI® RÉGLABLE 335mm**  
**PNEUS AV. & AR. ARRO® : 60/100/14 - 80/100/12**  
**CARBURATEUR NIBBI® 28**

#### SPECIFICATIONS

ENGINE TYPE: DAYTONA® ANIMA® SINGLE CYLINDER 4V  
 4 STROKE 190cc/ 4 GEARS (N1234)  
 800mm ENGI® UPSD ADJUSTABLE FORK  
 335mm ENGI® ADJUSTABLE REAR SUSPENSION  
 FRONT & REAR ARRO® TIRES: 60/100/14 - 80/100/12  
 NIBBI® 28 CARBURETOR

**DAYTONA ENGI® ARRO™**

## 2024 FACTORY SP3 F190 CATCH ME IF YOU CAN

#### POINTS FORTS & NOUVEAUTÉS 2024

**BRAS OSCILLANT 460mm**  
**TÉ 170mm**  
**MOYEURS AVANT/ ARRIÈRE ALUMINIUM CNC**  
**POIGNÉE CAOUTCHOUC YCF**  
**BAVETTE AMORTISSEUR**  
**GUIDON YCF 28,6MM**  
**REPOSE PIED INOX**  
**PÉDALE DE FREIN ALUMINIUM**  
**GUIDE CHAÎNE RENFORCÉ**  
**TÉ FOURCHE SUPÉRIEUR 3 POSITIONS**

#### HIGHLIGHTS & 2024 NEW FEATURES

460mm SWINGARM  
 170mm TRIPLE CLAMPS  
 ALUMINIUM CNC FRONT/ REAR HUBS  
 YCF GRIPS  
 MUD FLAP  
 YCF FAT BAR 28,6mm HANDLEBAR  
 INOX FOOT PEGS  
 ALUMINIUM BRAKE PEDAL  
 REINFORCED CHAIN GUIDE  
 UPPER CLAMP 3 POSITIONS BAR MOUNT



# FACTORY 190 SP3

DAYTONA®



845mm / 33 in.

 75Kg / 165 lbs

L : 740mm / W: 29 in.

1195mm / 47 in.

1670mm / 66 in.





#### SPÉCIFICATIONS

**MOTEUR: MONO CYLINDRE**  
**4 TEMPS 125cc/ 4 VITESSES**  
**FOURCHE INVERSÉE 785mm**  
**SUSPENSION ARRIÈRE RÉGLABLE 355mm**  
**PNEUS AV. & AR. : 70/100/17 - 90/100/14**

#### SPECIFICATIONS

ENGINE TYPE: SINGLE CYLINDER  
 4 STROKE 125cc/ 4 GEARS (N1234)  
 FORK: 785mm UPSD FORK  
 REAR SUSPENSION: 355mm ADJUSTABLE  
 FRONT & REAR TIRES: 70/100/17 - 90/100/14

## 2024 BIGY F125 MX EASY TO PICK UP

#### POINTS FORTS & NOUVEAUTÉS 2024

**ROUE AVANT 17" / ARRIÈRE 14"**  
**BOÎTE À AIR**  
**POIGNÉE CAOUTCHOUC YCF**  
**BAVETTE AMORTISSEUR**  
**LEVIER DE FREIN PLIABLE**  
**TÉ FOURCHE SUPÉRIEUR 3 POSITIONS**  
**MOTEUR ZONGSHEN 125 FIDDY RACER**  
**CARBURATEUR NIBBI® PE24**

#### HIGHLIGHTS & 2024 NEW FEATURES

FRONT 17" / REAR 14" WHEEL  
 AIR BOX  
 YCF GRIPS  
 MUD FLAP  
 FOLDABLE FRONT BRAKE LEVER  
 UPPER CLAMP 3 POSITIONS BAR MOUNT  
 ZONGSHEN 125 FIDDY RACER ENGINE  
 NIBBI® PE24 CARBURETOR



# big X 125



880mm/ 34 in.

 80Kg/ 176 lbs

L : 740mm/ W: 29 in.

1300mm/ 51 in.

1875mm/ 74 in.





#### SPÉCIFICATIONS

**MOTEUR: MONO CYLINDRE**  
**4 TEMPS 150cc/ 4 VITESSES**  
**FOURCHE INVERSÉE 785mm**  
**SUSPENSION ARRIÈRE RÉGLABLE 355mm**  
**PNEUS AV. & AR. : 70/100/17 - 90/100/14**

#### SPECIFICATIONS

ENGINE TYPE: SINGLE CYLINDER  
4 STROKE 150cc/ 4 GEARS (N1234)  
FORK: 785mm UPSD FORK  
REAR SUSPENSION: 355mm ADJUSTABLE  
FRONT & REAR TIRES: 70/100/17 - 90/100/14

## 2024 BIGY F150 MX BIGGER! FASTER! STRONGER!

#### POINTS FORTS & NOUVEAUTÉS 2024

**ROUE AVANT 17"/ ARRIÈRE 14"**  
**BOÎTE À AIR**  
**POIGNÉE CAOUTCHOUC YCF**  
**BAVETTE AMORTISSEUR**  
**LEVIER DE FREIN PLIABLE**  
**TÉ FOURCHE SUPÉRIEURE 3 POSITIONS**  
**CARBURATEUR NIBBI® PE24**

#### HIGHLIGHTS & 2024 NEW FEATURES

FRONT 17"/ REAR 14" WHEEL  
AIR BOX  
YCF GRIPS  
MUD FLAP  
FOLDABLE FRONT BRAKE LEVER  
UPPER CLAMP 3 POSITIONS BAR MOUNT  
NIBBI® PE24 CARBURETOR



# bigX 150



880mm/ 34 in.

 81Kg/ 178 lbs

L : 740mm/ W: 29 in.

1300mm/ 51 in.

1875mm/ 74 in.





## **2024 BIGY F150 MX-E ⚡ FACTORY** **ELECTRIC START**

### SPÉCIFICATIONS

**MOTEUR: MONOCYLINDRE 4 TEMPS**  
**150cc YX/ 4 VITESSES**  
**DÉMARREUR ÉLECTRIQUE**  
**FOURCHE INVERSÉE RÉGLABLE 800mm**  
**SUSPENSION ARRIÈRE RÉGLABLE 355mm**  
**PNEUS AV. & AR.: 70/100/17 - 90/100/14**  
**CARBURATEUR NIBBI® 28**

### SPECIFICATIONS

**ENGINE TYPE: SINGLE CYLINDER 4 STROKE**  
**150cc YX/ 4 GEARS**  
**ELECTRIC START**  
**800mm ADJUSTABLE UPSD FORK**  
**355mm ADJUSTABLE REAR SUSPENSION**  
**FRONT & REAR TIRES: 70/100/17 - 90/100/14**  
**NIBBI® 28 CARBURETOR**

### POINTS FORTS & NOUVEAUTÉS 2024

**ROUE AVANT 17"/ ARRIÈRE 14"**  
**BOÎTE À AIR**  
**JANTES ALUMINIUM 7116**  
**MOYEURS AVANT/ ARRIÈRE ALUMINIUM CNC**  
**POIGNÉE CAOUTCHOUC YCF**  
**BAVETTE AMORTISSEUR**  
**REPOSE PIED INOX**  
**PÉDALE DE FREIN ALUMINIUM**  
**GUIDE CHAÎNE RENFORCÉ**  
**TÉ FOURCHE SUPÉRIEUR 3 POSITIONS**

### HIGHLIGHTS & 2024 NEW FEATURES


**FRONT 17"/ REAR 14" WHEEL**  
**AIR BOX**  
**ALUMINIUM 7116 RIMS**  
**ALUMINIUM FRONT/ REAR CNC HUBS**  
**YCF GRIPS**  
**MUD FLAP**  
**INOX FOOT PEGS**  
**ALUMINIUM BRAKE PEDAL**  
**REINFORCED CHAIN GUIDE**  
**UPPER CLAMP 3 POSITIONS BAR MOUNT**



# YAMAHA 150 FACTORY



890mm / 35 in.

 89Kg / 196 lbs

L : 740mm / W: 29 in.

1305mm / 51 in.

1880mm / 74 in.





## **2024 BIGY F190 MX FACTORY DAYTONA** **FIRST TO THE FINISH LINE**

### SPÉCIFICATIONS

**MOTEUR: MONO CYLINDRE 4T, 4 SOUPAPES 190cc**  
**DAYTONA® ANIMA® / 4 VITESSES**  
**MOTEUR 4 VITESSES**  
**FOURCHE ENGI® INVERSÉE RÉGLABLE 800mm**  
**SUSPENSION ARRIÈRE ENGI® RÉGLABLE 355mm**  
**PNEUS AV. & AR.: 70/100/17 - 90/100/14**  
**CARBURATEUR NIBBI® 28**

### SPECIFICATIONS

**ENGINE TYPE: DAYTONA® ANIMA® SINGLE CYLINDER 4V**  
**4 STROKE 190cc/ 4 GEARS (N1234)**  
**4 SPEED ENGINE**  
**800mm ENGI® UPSD ADJUSTABLE FORK**  
**355mm ENGI® ADJUSTABLE REAR SUSPENSION**  
**FRONT & REAR TIRES: 70/100/17 - 90/100/14**  
**NIBBI® 28 CARBURETOR**

### POINTS FORTS & NOUVEAUTÉS 2024

**BOÎTE À AIR**  
**SURMOUSSE DE GUIDON CAOUTCHOUC 3D**  
**MOTEUR 4 VITESSES**  
**BRAS OSCILLANT ALUMINIUM**  
**REPOSE PIED INOX**  
**POIGNÉE CAOUTCHOUC YCF**  
**BAVETTE AMORTISSEUR**  
**GUIDON YCF 28,6MM**  
**GUIDE CHAÎNE RENFORCÉ**  
**TÉ FOURCHE SUPÉRIEUR 3 POSITIONS**

### HIGHLIGHTS & 2024 NEW FEATURES

**AIR BOX**  
**RUBBER BAR PAD**  
**DAYTONA 4 SPEED ENGINE**  
**ALUMINUM SWING ARM**  
**INOX FOOTPEGS**  
**YCF GRIPS**  
**MUD FLAP**  
**YCF FAT BAR 28.6mm HANDLEBAR**  
**REINFORCED CHAIN GUIDE**  
**UPPER CLAMP 3 POSITIONS BAR MOUNT**

**DAYTONA ENGI® ARRO™**



# Y190 FACTORY

DAYTONA

890mm / 35 in.



 84Kg / 185 lbs

L : 740mm / W : 29 in.

1305mm / 51 in.

1880mm / 74 in.



## 2024 SM F125 SUPERMOTO, SUPER FUN!

### SPÉCIFICATIONS

**MOTEUR: MONO CYLINDRE 4 TEMPS 125cc**  
**4 VITESSES EMBRAYAGE**  
**FOURCHE INVERSÉE 660mm**  
**SUSPENSION ARRIÈRE RÉGLABLE 270mm**  
**PNEUS AV. & AR.: 100/90/12 - 120/80/12**

### SPECIFICATIONS

ENGINE TYPE: SINGLE CYLINDER 4 STROKE 125cc  
4 GEARS (N1234)  
660mm UPSD FORK  
270mm ADJUSTABLE REAR SUSPENSION  
FRONT & REAR TIRES: 100/90/12 - 120/80/12

### POINTS FORTS & NOUVEAUTÉS 2024

**MOTEUR 125 ZONGSHEN FIDDY RACER**  
**PNEUS KENDA K702**  
**ROUES YCF**  
**SELLE BASSE COMPATIBLE PAGE 84**  
**KIT RABASSE ADAPTABLE PAGE 96**  
**POIGNÉE CAOUTCHOUC YCF**  
**TÉ FOURCHE SUPÉRIEUR 3 POSITIONS**  
**CARBURATEUR NIBBI PE24SP**  
**NOUVEAU GUIDON BAS**

### HIGHLIGHTS & 2024 NEW FEATURES


ZONGSHEN ENGINE 125 FIDDY RACER  
KENDA TIRES K702  
YCF WHEELS  
COMPATIBLE LOW SEAT PAGE 84  
HEIGHT ADJUSTMENT KIT PAGE 96  
YCF GRIPS  
UPPER CLAMP 3 POSITIONS BAR MOUNT  
NIBBI PE24SP CARBURETOR  
NEW LOWER HANDLEBAR



# M 125



780mm/ 30 in.

 69Kg/ 152 lbs

L : 740mm/ W: 29 in.

1120mm/ 44 in.

1610mm/ 63 in.



## **2024 SM F155** **ADRENALINE RUSH**

### SPÉCIFICATIONS

**MOTEUR: MONO CYLINDRE**  
**4 TEMPS 155cc ZONGSHEN/ 4 VITESSES (N1234)**  
**FOURCHE INVERSÉE 735mm**  
**SUSPENSION ARRIÈRE RÉGLABLE 310mm**  
**PNEUS AV. & AR.: 100/90/12 - 120/80/12**

### SPECIFICATIONS

**ENGINE TYPE: SINGLE CYLINDER**  
**4 STROKE ZONGSHEN 155cc/ 4 GEARS (N1234)**  
**735mm UPSD FORK**  
**310mm ADJUSTABLE REAR SUSPENSION**  
**FRONT & REAR TIRES: 100/90/12 - 120/80/12**

### POINTS FORTS & NOUVEAUTÉS 2024

**PNEUS KENDA® K702**  
**MOTEUR ZONGSHEN® W155**  
**ROUES YCF**  
**FILTRE À AIR YCF**  
**FOURCHE RÉGLABLE**  
**POIGNÉE CAOUTCHOUC YCF**  
**TÉ FOURCHE SUPÉRIEUR 3 POSITIONS**  
**CARBURATEUR NIBBI PE24SP**  
**NOUVEAU GUIDON BAS**

### HIGHLIGHTS & 2024 NEW FEATURES

**KENDA® TIRES**  
**ZONGSHEN® ENGINE W155**  
**YCF WHEELS**  
**YCF AIR FILTER**  
**ADJUSTABLE FRONT FORK**  
**YCF GRIPS**  
**UPPER CLAMP 3 POSITIONS BAR MOUNT**  
**NIBBI PE24SP CARBURETOR**  
**NEW LOWER HANDLEBAR**





800mm/ 32 in.

 70Kg/ 154 lbs

L : 740mm/ W: 29 in.

1170mm/ 46 in.

1680mm/ 66 in.



#### SPÉCIFICATIONS

**MOTEUR: MONO CYLINDRE 4T, 4 SOUPAPES 190cc**  
**DAYTONA® ANIMA® / 4 VITESSES (N1234)**  
**FOURCHE ENGI® INVERSÉE RÉGLABLE 735mm**  
**SUSPENSION ARRIÈRE DNM® RÉGLABLE 310mm**  
**PNEUS AV. & AR. 100/90/12 - 120/80/12**  
**CARBURATEUR NIBBI® PE28**

#### SPECIFICATIONS

ENGINE TYPE: DAYTONA® ANIMA® SINGLE CYLINDER 4V  
 4 STROKE 190cc/ 4 GEARS (N1234)  
 735mm ENGI® UPSD ADJUSTABLE FORK  
 310mm DNM® ADJUSTABLE REAR SUSPENSION  
 FRONT & REAR TIRES: 100/90/12 - 120/80/12  
 NIBBI® PE28 CARBURETOR

**DAYTONA ENGI® KENDA**

## 2024 SM F190 CATCH ME IF YOU CAN (ON ROAD)

#### POINTS FORTS & NOUVEAUTÉS 2024

**ROUES YCF**  
**PNEUS KENDA® K702**  
**LIGNE D'ÉCHAPPEMENT RACING DOUBLE SORTIE**  
**AMORTISSEUR DNM 1000LBS**  
**MAÎTRE CYLINDRE AVANT RACING**  
**KIT FREIN RADIAL AVANT ET ARRIÈRE**  
**DISQUE FLOTTANT 220MM**  
**TÉ FOURCHE SUPÉRIEUR 3 POSITIONS**  
**NOUVEAU GUIDON BAS**

#### HIGHLIGHTS & 2024 NEW FEATURES

YCF WHEELS  
 KENDA® TIRE K702  
 COMPLETE RACING EXHAUST TWIN  
 DNM SHOCK ABSORBER 1000 LBS  
 FRONT RACING MASTER CYLINDER  
 FRONT AND REAR RADIAL BRAKE KIT  
 SEMI FLOATING BRAKE ROTOR 220MM  
 UPPER CLAMP 3 POSITIONS BAR MOUNT  
 NEW LOWER HANDLEBAR



**F190**

**F190**  
**DAYTONA**



820mm / 32 in.

 79Kg / 174 lbs

L : 740mm / W: 29 in.

1160mm / 45 in.

1640mm / 64 in.



## **2024 GP 107A** **WARM-UP**

### SPÉCIFICATIONS

**MOTEUR:**  
**MONO CYLINDRE 4T AUTOMATIQUE , ZONGSHEN® 110cc**  
**FOURCHE INVERSÉE YCF® NON RÉGLABLE 650MM**  
**AMORTISSEUR YCF® RÉGLABLE DÉTENTE 310MM**  
**PNEUS AV & AR 100/90/12 - 120/80/12**  
**ROUES YCF® ALUMINIUM AV & AR 2.15/12 & 2.75/12**  
**TÉ DE FOURCHE 160MM**  
**CARBURATEUR NIBBI® PZ18**

### SPECIFICATIONS

**ENGINE TYPE :**  
**ZONGSHEN® 110cc 4speed**  
**YCF® 650MM NON ADJUSTABLE FRONT FORK**  
**310MM YCF® ADJUSTABLE REBOUND SHOCK ABSORBER**  
**TIRES FRONT & REAR 100/90-12 & 120/80/12**  
**YCF® ALUMINIUM WHEEL 2.15/12 FRONT & 2.75/12 REAR**  
**160MM TRIPLE CLAMP**  
**CARBURETOR NIBBI® PZ18**

### POINTS FORTS & NOUVEAUTÉS 2024

**CADRE ALUMINIUM**  
**BOUCLE ARRIÈRE ALUMINIUM**  
**BRAS OSCILLANT ALUMINIUM**  
**DISQUE FREIN AVANT FLOTTANT 220MM**  
**ÉTRIER FREIN AVANT RADIAL 4 PISTONS**  
**CARÉNAGE SOUPLE**  
**COMMANDES RECLUÉES RÉGLABLES**  
**GUIDON BRACELET RÉGLABLE**  
**DIABOLOS DE BÉQUILLE AVANT & ARRIÈRE**  
**TENDEURS DE CHAÎNE MINI GP**  
**BOUCHON RÉSERVOIR ALUMINIUM FERMETURE RAPIDE**  
**ÉCHAPPEMENT BAS**  
**SABOT RÉCUPÉRATEUR D'HUILE ÉTANCHE**  
**LIVRÉ AVEC UNE BÉQUILLE DE STAND**

### HIGHLIGHTS & 2024 NEW FEATURES

**ALUMINIUM FRAME**  
**ALUMINIUM SUBFRAME**  
**ALUMINIUM SWING ARM**  
**220MM FLOATING FRONT DISC**  
**RADIAL 4-PISTON FRONT BRAKE CALIPER**  
**FLEXIBLE FAIRING**  
**FULLY ADJUSTABLE REARSETS**  
**FULLY ADJUSTABLE HANDLEBAR**  
**FRONT & REAR SPOOL**  
**MINI GP BLOCK AXLE**  
**QUICK RELEASE GAS CAP**  
**BELLY EXHAUST SYSTEM**  
**BELLY PAN**  
**INCLUDES BIKE STAND**



GP

GP 107<sup>A</sup>



715mm/ 28 in.

 72,4Kg/ 158 lbs

L : 690mm/ W: 27 in.

1170mm/ 46 in.

1665mm/ 65 in.



## 2024 GP 157 APEX

### SPÉCIFICATIONS

**MOTEUR: MONO CYLINDRE 4T, ZONGSHEN® 155cc**  
**MONO CYLINDRE 4T, 4 VITESSES (N1234)**  
**FOURCHE INVERSÉE YCF® RÉGLABLE**  
**COMPRESSION/ DÉTENTE 650MM**  
**AMORTISSEUR YCF FACTORY® RÉGLABLE**  
**DÉTENTE 310MM**  
**PNEUS AV & AR 100/90/12 - 120/80/12**  
**ROUES YCF® ALUMINIUM AV & AR 2.15/12 & 2.75/12**  
**TÉ DE FOURCHE 160MM**  
**CARBURETEUR NIBBI® PE24**

### SPECIFICATIONS

ENGINE TYPE : ZONGSHEN® 155cc  
4 SPEED (N1234)  
YCF® 650MM FULLY ADJUSTABLE COMPRESSION/  
REBOUND FRONT FORK  
310MM YCF® FACTORY ADJUSTABLE REBOUND SHOCK  
ABSORBER  
TIRES FRONT & REAR 100/90-12 & 120/80/12  
YCF® ALUMINIUM WHEEL 2.15/12 FRONT & 2.75/12 REAR  
160MM TRIPLE CLAMP  
CARBURETOR NIBBI® PE24

### POINTS FORTS & NOUVEAUTÉS 2024

**CADRE ALUMINIUM**  
**BOUCLE ARRIÈRE ALUMINIUM**  
**BRAS OSCILLANT ALUMINIUM**  
**DISQUE FREIN AVANT FLOTTANT 220MM**  
**ÉTRIER FREIN AVANT RADIAL 4 PISTONS**  
**CARÉNAGE SOUPLE**  
**COMMANDES REÇULÉES RÉGLABLES**  
**GUIDON BRACELET RÉGLABLE**  
**DIABOLOS DE BÉQUILLE AVANT & ARRIÈRE**  
**TENDEURS DE CHAÎNE MINI GP**  
**BOUCHON RÉSERVOIR ALUMINIUM FERMETURE RAPIDE**  
**ÉCHAPPEMENT BAS**  
**SABOT RÉCUPERATEUR D'HUILE ÉTANCHE**  
**LIVRÉ AVEC UNE BÉQUILLE DE STAND**

### HIGHLIGHTS & 2024 NEW FEATURES

ALUMINIUM FRAME  
ALUMINIUM SUBFRAME  
ALUMINIUM SWING ARM  
220MM FLOATING FRONT DISC  
RADIAL 4-PISTON FRONT BRAKE CALIPER  
FLEXIBLE FAIRING  
FULLY ADJUSTABLE REARSETS  
FULLY ADJUSTABLE HANDLEBAR  
FRONT & REAR SPOOL  
MINI GP BLOCK AXLE  
QUICK RELEASE GAS CAP  
BELLY EXHAUST SYSTEM  
BELLY PAN  
INCLUDES BIKE STAND



GP

GP157



715mm/ 28 in.

 75Kg/ 165 lbs

L : 690mm/ W: 27 in.

1170mm/ 46 in.

1665mm/ 65 in.



## 2024 GP 187 HOLESHOT

### SPÉCIFICATIONS

**MOTEUR: DAYTONA® ANIMA/ 4 VITESSES (N1234)**  
**MONO CYLINDRE 4T, 4 SOUPAPES 190cc**  
**FOURCHE INVERSÉE YCF® RÉGLABLE COMPRESSION/  
 DÉTENTE 650MM**  
**AMORTISSEUR DNM® RÉGLABLE COMPRESSION/  
 DÉTENTE 310MM**  
**PNEUS AV & AR 100/90/12 - 120/80/12**  
**ROUES YCF® ALUMINIUM AV & AR 2.15/12 & 2.75/12**  
**TÉ DE FOURCHE 160MM**  
**CARBURATEUR NIBBI® PE28**

### SPECIFICATIONS

ENGINE TYPE : DAYTONA® ANIMA SINGLE CYLINDER 4V  
 4 STROKE 190cc/ 4 SPEED (N1234)  
 YCF® 650MM FULLY ADJUSTABLE COMPRESSION/  
 REBOUND FRONT FORK  
 310MM DNM® ADJUSTABLE COMPRESSION/  
 REBOUND SHOCK ABSORBER  
 TIRES FRONT & REAR 100/90-12 & 120/80/12  
 YCF® ALUMINIUM WHEEL 2.15/12 FRONT & 2.75/12 REAR  
 160MM TRIPLE CLAMP  
 CARBURETOR NIBBI® PE28

### POINTS FORTS & NOUVEAUTÉS 2024

**CADRE ALUMINIUM**  
**BOUCLE ARRIÈRE ALUMINIUM**  
**BRAS OSCILLANT ALUMINIUM**  
**DISQUE FREIN AVANT FLOTTANT 220MM**  
**ÉTRIER FREIN AVANT RADIAL 4 PISTONS**  
**CARÉNAGE SOUPLE**  
**COMMANDES RECLUÉES RÉGLABLES**  
**GUIDON BRACELET RÉGLABLE**  
**DIABOLOS DE BÉQUILLE AVANT & ARRIÈRE**  
**TENDEURS DE CHAÎNE MINI GP**  
**BOUCHON RÉSERVOIR ALUMINIUM FERMETURE RAPIDE**  
**ÉCHAPPEMENT BAS**  
**SABOT RÉCUPÉRATEUR D'HUILE ÉTANCHE**  
**LIVRÉ AVEC UNE BÉQUILLE DE STAND**

### HIGHLIGHTS & 2024 NEW FEATURES

ALUMINIUM FRAME  
 ALUMINIUM SUBFRAME  
 ALUMINIUM SWING ARM  
 220MM FLOATING FRONT DISC  
 RADIAL 4-PISTON FRONT BRAKE CALIPER  
 FLEXIBLE FAIRING  
 FULLY ADJUSTABLE REARSETS  
 FULLY ADJUSTABLE HANDLEBAR  
 FRONT & REAR SPOOL  
 MINI GP BLOCK AXLE  
 QUICK RELEASE GAS CAP  
 BELLY EXHAUST SYSTEM  
 BELLY PAN  
 INCLUDES BIKE STAND



GP

GP187 DAYTONA®



715mm/ 28 in.

 76,2Kg/ 167 lbs

L : 690mm/ W: 27 in.

1170mm/ 46 in.

1665mm/ 65 in.



**GP PLASTIQUES**  
**YCF PLASTICS**



**GARDE BOUE AVANT**  
 FRONT FENDER

N° YC110-0302-01-BKM  
 N° YC110-0302-01-WH



**CARÉNAGE AVANT**  
 FRONT FAIRING

01 N° YC110-0212-13-BKM  
 01 N° YC110-0212-13-WH  
 02 N° YC110-0941(VIS PLASTIQUE/ PLASTIC SCREW)



**PROTECTION AVANT**  
 FRONT GUARD

N° YC110-1445-BKM



**CARÉNAGE GAUCHE**  
 LEFT SIDE FAIRING

N° YC110-1433-02-BKM  
 N° YC110-1433-02-WH



**CARÉNAGE DROIT**  
 RIGHT SIDE FAIRING

N° YC110-1432-02-BKM  
 N° YC110-1432-02-WH



**COUVRE RÉSERVOIR**  
 GAS TANK COVER

N° YC110-1402-06-BKM  
 N° YC110-1402-06-WH



**GARDE BOUE ARIÈRE**  
 REAR FENDER

N° YC110-0460-02-BKM



# GP PIÈCES MOTEUR GP ENGINE PARTS



**COQUE ARRIÈRE NOIRE, BLANCHE, ORANGE, JAUNE, VERTE**  
REAR SEAT BLACK, WHITE, ORANGE, YELLOW, GREEN

N° YC110-1402-07-BKM  
N° YC110-1402-07-WH  
N° YC110-1402-07-OR  
N° YC110-1402-07-YE  
N° YC110-1402-07-GR



**SUPPORT DE CARÈNAGE**  
FAIRING SUPPORT

N° YC110-1444-BKM



**SUPPORT TÊTE DE FOURCHE**  
STEEL FRONT FAIRING SUPPORT MATT BLACK

N° YC110-0738-BKM



**SELLE**  
SEAT PAD FOAM MATTE BLACK

N° YC110-1401-20-BKM

€ 15



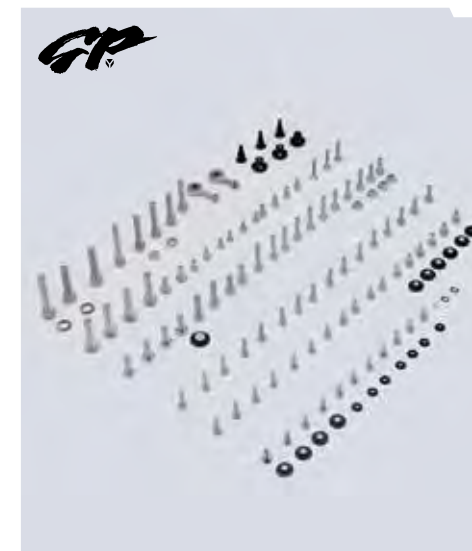
**PASSAGE DE ROUE**  
REAR UNDERTAIL

N° YC110-1402-08-BKM



**SABOT MOTEUR**  
BELLY PAN

N° YC110-0905-04-BKM



**BOÎTE DE VIS GP**  
GP BOLT SCREW KIT

N° KVP-7

# PIÈCES GP GP PARTS



**TUBE DE GUIDON**  
CLIP-ON BAR

01 N° YC110-0101-2501-BKM  
02 N° YC110-0153-02-BKM (EMBOUT DE GUIDON)



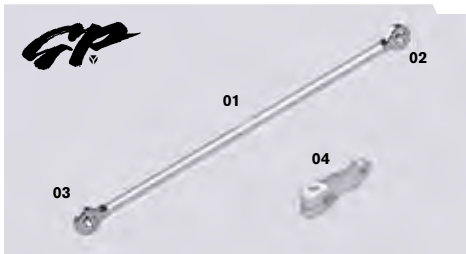
**POIGNÉES CAOUTCHOUC GP**  
GP RUBBER GRIPS

N° PPC012-BK



**COUPE CIRCUIT AIMANTÉ**  
MAGNET KILL SWITCH

01 N° YC110-0105-07 (GP187)  
02 N° YC110-0105-08 (GP107-GP157)



**TIGE DE SELECTEUR COMPLET**  
COMPLETE SHIFT LINKAGE

01 N° YC110-0931-ZH-SI  
02 N° YC110-0939-01  
03 N° YC110-0939-02  
04 N° YC110-0932-SI



**PÉDALE DE FREIN ALUMINIUM**  
ALUMINUM BRAKE PEDAL

N° YC110-0938-SI



**JEU DE FOURCHE NON RÉGLABLE L=650mm  
POUR GP107 ET RÉGLABLE COMPRESSION/DÉTENTE  
L=650mm POUR GP157/ GP187**

PAIR OF FORK L: 650MM NOT ADJUSTABLE TITANIUM FOR GP107 & FORK L: 650MM ADJUSTABLE COMPRESSION / REBOUND TITANIUM FOR GP157 / GP187

01 N° YC110-0400-45-TI (GP107)  
02 N° YC110-0400-44-TI (GP157-GP187)



**PLATINE ALUMINIUM DE REPOSE PIED GAUCHE**  
LEFT ALUMINUM FOOTPEG SUPPORT

N° YC110-0933-SI



**PÉDALE DE SÉLECTEUR ALUMINIUM**  
ALUMINUM GEARSHIFT PEDAL

N° YC110-0934-SI



**PLATINE ALUMINIUM DE REPOSE PIED DROIT**  
RIGHT ALUMINUM FOOTPEG SUPPORT

N° YC110-0935-SI



**FILTRE À AIR**  
AIR FILTER

N° KL-ZT-HP-55



**BOUCHON RÉSERVOIR RAPIDE COMPLET**  
ALUMINIUM QUICK RELEASE GAS CAP

N° YC110-0721



**RÉSERVOIR**  
GAS TANK

N° YC110-0701-08





**ÉCHAPEMENT COMPLET**

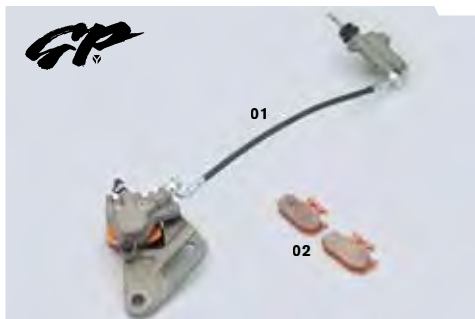
COMPLETE MINIGP SINGLE RACING MUFFLER & EXHAUST FOR GP107/ GP157/ GP187

N° YC110-139-15 (GP 107)  
 N° YC110-139-14 (GP 157)  
 N° YC110-139-13 (GP 187)



**KIT FREIN AVANT RADIAL 2 PISTONS L: 775MM**  
 RADIAL FRONT BRAKE ASSY 2 PUMPS L: 775MM

01 N° YC110-0512-10  
 02 N° YC110-0506-01



**KIT FREIN ARRIÈRE D10/10 L: 365mm**  
 REAR BRAKE ASSY D10/10 L: 365MM

01 N° YC110-1212-10  
 02 N° YC110-1204-02



**FREIN ARRIÈRE AU GUIDON GP**  
 REAR BRAKE HANDLE BAR GP

N° YC110-12012-34



**GUIDE CHAÎNE**  
 CHAIN GUIDE ASSEMBLY

N° YC110-1004-01



**JEUX DE TENDEURS DE CHAÎNE**  
 AXLE BLOCK ADJUSTER

N° YC110-1021-MG



**REPOSES PIEDS ALUMINIUM**  
 ALUMINUM FOOTPEGS KIT

N° YC110-0902-18-SI



**EMBOUIT TÉFLON DE REPOSE PIED**  
 MINI GP FOOT PEG SLIDER

N° YC110-1037-BK



**DIABOLO TEFLON**  
 SPOOL TEFLON MATT BLACK

N° YC110-1035-02-BK



**EMBOUIT DE TÉFLON DE SÉLECTEUR/ PÉDALE DE FREIN**  
 POM GEARSHIFT END CAP/ BRAKE FOOTPEG

N° YC110-0903-11

# PIÈCES RACING GP GP RACING PARTS



PAIRE DE COUVERTURE CHAUFFANTE AVEC BOITIER DE REGLAGE INDEPENDANT JUSQU'À 99 DEGRES  
TIRE WARMERS WITH INDEPENDENT ADJUSTABLE TEMPERATURE CONTROL (UP TO 99 DEGREES)

N° YC110-1125-01-BK



BÉQUILLE AVANT/ ARRIÈRE  
FRONT/ REAR STAND

N° STAND1MOTO-04



T-SHIRT GP (TAILLE: S/ M/ L/ XL/ XXL)  
GP T-SHIRT (SIZE: S/ M/ L/ XL/ XXL)

N° TSGPBK+TAILLE/SIZE  
N° TSFGPBK+TAILLE/SIZE (S/ M FEMME/ WOMEN)





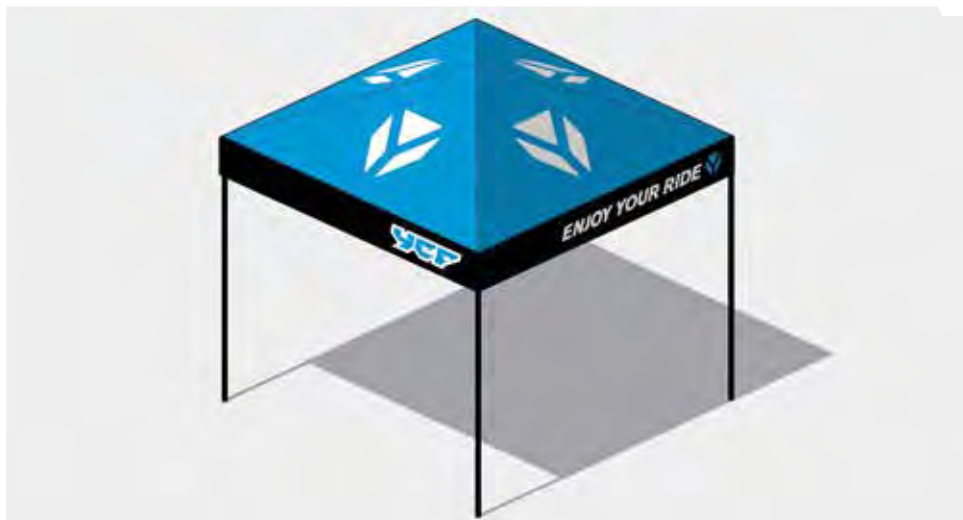


**PADDOCK  
PADDOCK**



**ORIFLAMME**  
FLAG

N° YCF-FLAG-3M (3 METERS-118 in.)



**TONNELLE 3 X 3M YCF (100% ÉTANCHE) VELCRO INTÉGRAL AUTOUR DU TOIT**  
YCF PIT TENT 3 X 3M (100% WATERPROOF) INTEGRAL VELCRO AROUND THE ROOF

N° TONNELLEYCF-4



**RUBALISE DE TERRAIN (ROULEAU DE 100 MÈTRES)**  
BANNER ROLL (100 METERS ROLL)

N° RUB-1



**BANDEROLE DE TERRAIN EN FEUTRINE 1 X 25M**  
BANNER ROLL 1 X 25M

N° FEUTRINE-2



**BANNER YCF 2 X 0,50M**  
YCF BANNER 2 X 0,50M

N° BANNER-01



**BÂCHE MOTO**  
MOTORCYCLE COVER

N° BIKECOVER-BL



**CÔTÉ DE TONNELLE 3 X 3M AVEC PORTE ZIPPÉE**  
PIT TENT SIDE 3 X 3M WITH ZIP DOOR

01 N° PORTE-1

**DEMI CÔTÉ DE TONNELLE**  
PIT TENT HALF SIDE

02 N° DEMICOTE-1-BL

**CÔTÉ DE TONNELLE 3 X 3M**  
PIT TENT SIDE 3 X 3M

03 N° COTE-1-BL



**CHAISE PLIABLE YCF**  
YCF FOLDING CHAIR

N° CHAIR-BK





**TRÉPIED ALUMINIUM NOIR/ BLEU/ VERT/ ORANGE/ ROUGE - HAUTEUR 40 cm**  
ALUMINUM BIKE STAND BLACK/ BLUE/ GREEN/ ORANGE/ RED - HEIGHT 15,7 in.

N° TREPIED-COLOR



**BÉQUILLE ROUE AR RÉGLABLE AVEC ROULETTE**  
REAR STAND. COMES WITH HEIGHT ADJUSTABLE FORKS FOR SPOOLS

N° STAND1MOTO-04



**TAPIS SOL ENVIRONNEMENTAL YCF 180X80 CM**  
ENVIRONMENTAL YCF RUBBER MAT 180X80 CM (70in x 31 in.)

N° TAPISSOL-4



**TRÉPIED ACIER NOIR pour 50/88 - HAUTEUR 32 cm**  
50/88 STEEL BIKE STAND BLACK - HEIGHT 12 in.

N° TREPIED02-BK



**TRÉPIED ACIER NOIR - HAUTEUR 40 cm**  
STEEL BIKE STAND BLACK - HEIGHT 15,7 in.

N° TREPIED01-BK



**BÉQUILLE ROUE AR RÉGLABLE**  
ADJUSTABLE REAR WHEEL STAND

N° STAND1MOTO-02

**TEXTILES  
APPAREL**



**PARAPLUIE YCF**  
YCF UMBRELLA

N° UMBRELLA



**BONNET YCF**  
YCF BEANIE

N° BYCF01-BK

**NEW  
2024**



**BENT CASQUETTE YCF**  
YCF CURVED BILL HAT

N° CYCF05-BK

**NEW  
2024**



**CASQUETTE BASEBALL YCF**  
YCF SNAPBACK HAT

N° CYCF05-BL

**NEW  
2024**



**SWEAT À CAPUCHE ZIPPÉ YCF (S/ M/ L/ XL/ XXL)**  
YCF ZIP HOODIE (SIZE: S/ M/ L/ XL/ XXL)

N° SWEAT04BL+TAILLE/SIZE



**POLO RACING YCF (S/ M/ L/ XL/ XXL)**  
YCF SHORT SLEEVE POLO (S/ M/ L/ XL/ XXL)

N° POLOYCF01BL+TAILLE/SIZE

**NEW  
2024**



**T-SHIRT YCF (TAILLE: S/ M/ L/ XL/ XXL)**  
YCF T-SHIRT (SIZE: S/ M/ L/ XL/ XXL)

N° TSYCFBK02+TAILLE/SIZE  
N° TSYCFBK02+TAILLE/SIZE (XS/ S/ M FEMME/ WOMEN)



**T-SHIRT ENFANT YCF (TAILLE: 4 ANS/ 8 ANS)**  
YCF YOUTH T-SHIRT (SIZE: 4 YEARS/ 8 YEARS)

N° TSK02BL-4 (4 YEARS)  
N° TSK02BL-8 (8 YEARS)





**CHAPEAU YCF**  
YCF STRAW HAT

N° STHYCF



**SAC À DOS YCF**  
YCF BACKPACK

N° BACKPACKYCF-GY



**SAC DE TRANSPORT 54X32X32cm**  
DUFFLE BAG 54X32X32cm

N° BAGYCF-BL

# GRAPHICS & PLASTICS



TM

## ACCESSOIRES PLASTIQUES

<b>KITS DÉCO / GRAPHIC KITS</b>	62
<b>PERSONNALISATION / CUSTOMIZATION</b>	67
<b>KITS PLASTIQUES / PLASTIC KITS</b>	68

# RACING KITS DÉCO/ GRAPHIC KITS

3M

⚠ KIT COMPLET POUR GAMME 2007 À 2024  
COMPLETE KIT FOR RANGE 2007 TO 2024



⚠  
**KIT DÉCO RACING JAUNE/ NOIR pour LITE/ START/ PILOT/ FACTORY/ SM**  
GRAPHICS KIT RACING YELLOW/ BLACK for LITE/ START/ PILOT/ FACTORY/ SM

N° KD-AFT22-BK



⚠  
**KIT DÉCO RACING VERT/ ROUGE pour LITE/ START/ PILOT/ FACTORY/ SM**  
GRAPHICS KIT RACING GREEN/ RED for LITE/ START/ PILOT/ FACTORY/ SM

N° KD-AFT22-GR



**KIT DÉCO DE CADRE POUR FACTORY**  
GRAPHIC KIT FOR FACTORY FRAME

N° FGKFP-BK



⚠  
**KIT DÉCO RACING BLEU/ BLANC pour LITE/ START/ PILOT/ FACTORY/ SM**  
GRAPHICS KIT RACING BLUE/ WHITE for LITE/ START/ PILOT/ FACTORY/ SM

N° KD-AFT22-BL



⚠  
**KIT DÉCO RACING ROUGE/ BLEU pour LITE/ START/ PILOT/ FACTORY/ SM**  
GRAPHICS KIT RACING RED/ BLUE for LITE/ START/ PILOT/ FACTORY/ SM

N° KD-AFT22-RD



**KIT DÉCO DE CADRE POUR PILOT**  
GRAPHIC KIT FOR PILOT FRAME

N° FGKP-BK



**NEW  
2024**



**ORIGINAL YCF®  
KITS DÉCO/ GRAPHIC KITS**

**3M®**



**KIT DÉCO 50 YCF 2024**  
50 YCF GRAPHIC KIT 2024

N° KD50A2024 (50 SEULEMENT/ ONLY)



**KIT DÉCO START 88SE 2024**  
GRAPHIC KIT START 88SE 2024

N° KD88SE2024



**KIT DÉCO START 125 2024**  
GRAPHIC KIT START 125 2024

N° KD1252024



**KIT DÉCO START 125SE 2024**  
GRAPHIC KIT START 125SE 2024

N° KD125SE2024



**KIT DÉCO LITE 88 2024**  
GRAPHIC KIT LITE 88 2024

N° KD88L2024



**KIT DÉCO LITE 125 2024**  
GRAPHIC KIT LITE 125 2024

N° KD125L2024





**KIT DÉCO PILOT 125 2024**  
GRAPHIC KIT PILOT 125 2024

Nº KDP1252024



**KIT DÉCO PILOT 150E 2024**  
GRAPHIC KIT PILOT 150E 2024

Nº KDP150E2024



**KIT DÉCO SM 125 2024**  
GRAPHIC KIT SM 125 2024

Nº KDSM1252024



**KIT DÉCO FACTORY SP2 2024**  
GRAPHIC KIT FACTORY SP2 2024

Nº KDSP22024



**KIT DÉCO FACTORY SP3 190 2024**  
GRAPHIC KIT FACTORY SP3 190 2024

Nº KDSP31902024



**KIT DÉCO SM 155 2024**  
GRAPHIC KIT SM 155 2024

Nº KDSM1552024



**KIT DÉCO SM 190 2024**  
GRAPHIC KIT SM 190 2024

Nº KDSM1902024



**NEW  
2024**



**ORIGINAL YCF®  
KITS DÉCO/ GRAPHIC KITS**



**KIT DÉCO BIGY 125 MX 2024**  
GRAPHICS KIT BIGY 125 MX 2024

N° KDBIGY12524



**KIT DÉCO BIGY 150 MX 2024**  
GRAPHICS KIT BIGY 150 MX 2024

N° KDBIGY15024



**KIT DÉCO BIGY FACTORY 150 MX-E 2024**  
GRAPHICS KIT BIGY FACTORY 150 MX-E 2024

N° KDBIGYF150E024



**KIT DÉCO BIGY FACTORY 190 MX DAYTONA® 2024**  
GRAPHICS KIT BIGY FACTORY 190 MX DAYTONA® 2024

N° KDBIGYFD19024





**KIT DÉCO RACING JAUNE/ NOIR pour BIGY**  
 GRAPHICS KIT RACING YELLOW/ BLACK for BIGY

N° KDBIGY-AFT22-BK



**KIT DÉCO RACING VERT/ ROUGE pour BIGY**  
 GRAPHICS KIT RACING GREEN/ RED for BIGY

N° KDBIGY-AFT22-GR



**KIT DÉCO RACING BLEU/ BLANC pour BIGY**  
 GRAPHICS KIT RACING BLUE/ WHITE for BIGY

N° KDBIGY-AFT22-BL



**KIT DÉCO RACING ROUGE/ BLEU pour BIGY**  
 GRAPHICS KIT RACING RED/ BLUE for BIGY

N° KDBIGY-AFT22-RD



# PERSONNALISATION CUSTOMIZATION

## 31 968 COMBINAISONS

2 COULEURS DE PLAQUES (PLASTIQUE)  
8 COULEURS DE FONDS DE PLAQUES  
999 CHIFFRES (DESIGN YCF)  
2 COULEURS DE CHIFFRES

YCF ID 1.0 EST LA 1<sup>ÈRE</sup> ÉTAPE DU PROGRAMME DE PERSONNALISATION DE VOTRE MOTO YCF, VOUS POUVEZ MAINTENANT CRÉER VOTRE PLAQUE NUMÉRO ORIGINALE GRÂCE À UN LARGE CHOIX DE DESIGNS GRAPHIQUES ET DE COULEURS.

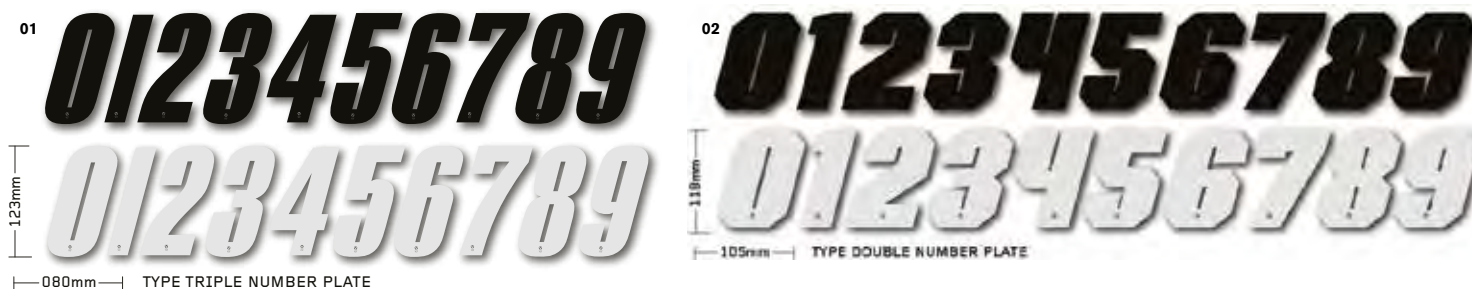
DISPONIBLE CHEZ VOTRE REVENDEUR.

## 31,968 COMBINATIONS

2 (PLASTIC) PLATE COLORS  
8 BACKGROUND PLATE COLORS  
999 INDIVIDUAL CHARACTERS (YCF DESIGN)  
2 COLORS AVAILABLE

YCF ID 1.0 IS THE FIRST STAGE OF THE CUSTOMIZATION PROCESS FOR YOUR YCF MINI-BIKE. YOU CAN NOW CREATE YOUR OWN ORIGINAL NUMBER PLATE THANKS TO A WIDE CHOICE OF GRAPHIC DESIGNS AND COLOR.

AVAILABLE AT YOUR RETAILER.



NUMÉRO POUR 3 PAR PLAQUE  
NUMBERS FOR 3 PER PLATE

01 N° NUM.NUMER/8CM (NOIR/ BLACK)  
01 N° NUMW. NUMER/8CM (BLANC/ WHITE) (x3)

NUMÉRO POUR 2 PAR PLAQUE  
NUMBERS FOR 2 PER PLATE

02 N° NUM.NUMER/11CM (NOIR/ BLACK)  
02 N° NUMW.NUMER/11CM (BLANC/ WHITE) (x3)

NUMÉRO POUR 1 PAR PLAQUE  
NUMBERS FOR 1 PER PLATE

03 N° NUM.NUMER/18CM (NOIR/ BLACK)  
03 N° NUMW.NUMER/18CM (BLANC/ WHITE) (x3)



N° STSVYCF-01

3M

# KITS PLASTIQUES YCF

## YCF PLASTIC KITS



**PLAQUE AVANT POUR LITE 88 2020-24/ LITE 125/ START 88SE 2020-24/ START 125/ PILOT/ FACTORY/ SM  
NOIRE/ BLEUE/ ROUGE/ VERTE/ JAUNE/ ORANGE/ ROSE/ BLANCHE/ GRISE**

FRONT NUMBER PLATE FOR LITE 88 2020-24/ LITE 125/ START 88SE 2020-24/ START 125/ PILOT/ FACTORY/ SM  
BLACK/ BLUE/ RED/ GREEN/ YELLOW/ ORANGE/ PINK/ WHITE/ GREY

N° YC110-0212-07-COLOR



**GARDE BOUE AVANT POUR LITE 125/ START 125/ PILOT/ FACTORY/ SM (2014-2024)/ START 88SE 2021  
NOIR/ BLEU/ ROUGE/ VERT/ JAUNE/ ORANGE/ ROSE/ BLANC/ GRIS**

FRONT FENDER FOR LITE 125/ START 125/ PILOT/ FACTORY/ SM (2014-2024)/ START 88SE 2021  
BLACK/ BLUE/ RED/ GREEN/ YELLOW/ ORANGE/ PINK/ WHITE/ GREY

N° YC110-032-02-COLOR



**NEW  
2024**



**OUIE RADIATEUR DROITE EN 2 PARTIES POUR PILOT 2018-24/ FACTORY 2017-24/ START 2020-24  
NOIRE/ BLEUE/ ROUGE/ VERTE/ JAUNE/ ORANGE/ BLANCHE/ GRISE/ ROSE**

RIGHT SHROUD 2 PARTS FOR PILOT 2018-24/ FACTORY 2017-24/ START 2020-2024  
BLACK/ BLUE/ RED/ GREEN/ YELLOW/ ORANGE/ WHITE/ GREY/ PINK

N° YC110-14-059-COLOR



**NEW  
2024**



**OUIE RADIATEUR GAUCHE EN 2 PARTIES POUR PILOT 2018-24/ FACTORY 2017-24/ START 2020-24  
NOIRE/ BLEUE/ ROUGE/ VERTE/ JAUNE/ ORANGE/ BLANCHE/ GRISE/ ROSE**

LEFT SHROUD 2 PARTS FOR PILOT 2018-24/ FACTORY 2017-24/ START 2020-24  
BLACK/ BLUE/ RED/ GREEN/ YELLOW/ ORANGE/ WHITE/ GREY/ PINK

N° YC110-14-069-COLOR





**PLAQUE LATÉRALE DROITE POUR LITE/ START 2017-2024/ PILOT 2007-2015/ FACTORY 2007-2015**  
**NOIRE/ BLEUE/ ROUGE/ VERTE/ JAUNE/ ORANGE/ ROSE/ BLANCHE/ GRISE**

RIGHT NUMBER PLATE FOR LITE/ START 2017-2024/ PILOT 2007-2015/ FACTORY 2007-2015  
 BLACK/ BLUE/ RED/ GREEN/ YELLOW/ ORANGE/ PINK/ WHITE/ GREY

Nº YC110-14-022-COLOR



**PLAQUE LATÉRALE GAUCHE POUR LITE/ START 2017-2024/ PILOT 2007-2015/ FACTORY 2007-2015**  
**NOIRE/ BLEUE/ ROUGE/ VERTE/ JAUNE/ ORANGE/ ROSE/ BLANCHE/ GRISE**

LEFT NUMBER PLATE FOR LITE/ START 2017-2024/ PILOT 2007-2015/ FACTORY 2007-2015  
 BLACK/ BLUE/ RED/ GREEN/ YELLOW/ ORANGE/ PINK/ WHITE/ GREY

Nº YC110-14-042-COLOR



**PLAQUE LATÉRALE DROITE POUR PILOT 2016-24/ FACTORY 2016-24**  
**NOIRE/ BLEUE/ ROUGE/ VERTE/ JAUNE/ ORANGE/ BLANCHE/ GRISE/ ROSE**

RIGHT NUMBER PLATE FOR PILOT 2016-24/ FACTORY 2016-24  
 BLACK/ BLUE/ RED/ GREEN/ YELLOW/ ORANGE/ WHITE/ GREY/ PINK

Nº YC110-14-028-COLOR



**PLAQUE LATÉRALE GAUCHE POUR PILOT 2016-24/ FACTORY 2016-24**  
**NOIRE/ BLEUE/ ROUGE/ VERTE/ JAUNE/ ORANGE/ BLANCHE/ GRISE/ ROSE**

LEFT NUMBER PLATE FOR PILOT 2016-24/ FACTORY 2016-24  
 BLACK/ BLUE/ RED/ GREEN/ YELLOW/ ORANGE/ WHITE/ GREY/ PINK

Nº YC110-14-048-COLOR



**GARDE BOUE ARRIÈRE POUR LITE/ START 2007-2024/ PILOT 2007-2015/ FACTORY 2007-2015**  
**NOIR/ BLEU/ ROUGE/ VERT/ JAUNE/ ORANGE/ ROSE/ BLANC/ GRIS**

REAR FENDER FOR LITE/ START 2007-2024/ PILOT 2007-2015/ FACTORY 2007-2015  
 BLACK/ BLUE/ RED/ GREEN/ YELLOW/ ORANGE/ PINK/ WHITE/ GREY

N° YC110-14-012-COLOR



**NEW  
2024**

**PAIRE DE PROTECTIONS FOURCHE (ADAPTABLE SUR TOUTES LES FOURCHES)**  
**NOIRES/ BLEUES/ ROUGES/ VERTES/ JAUNES/ ORANGES/ BLANCHES/ ROSE**

PAIR OF FORK GUARD (WITH SLOTTED HOLE ADAPTABLE TO ALL FORKS)  
 BLACK/ BLUE/ RED/ GREEN/ YELLOW/ ORANGE/ WHITE/ PINK

N° PFYCF12-COLOR (735mm)  
 N° YC110-0418-01WH (BLANC/ WHITE - 660mm)  
 N° YC110-0418-01BK (NOIR/ BLACK - 660mm)



**NEW  
2024**

**GARDE BOUE ARRIÈRE POUR PILOT 2016-24/ FACTORY 2016-24**  
**NOIR/ BLEU/ ROUGE/ VERT/ JAUNE/ ORANGE/ BLANC/ GRIS/ ROSE**

REAR FENDER FOR PILOT 2016-24/ FACTORY 2016-24  
 BLACK/ BLUE/ RED/ GREEN/ YELLOW/ ORANGE/ WHITE/ GREY/ PINK

N° YC110-14-018-COLOR



**FOR 50 ONLY**



**PAIRE DE PROTECTIONS FOURCHE POUR YCF 50 BLEU/ ROUGE/ VERT/ JAUNE/ ORANGE/ BLANC**  
 FORK GUARD FOR YCF 50 BLUE/ RED/ GREEN/ YELLOW/ ORANGE/ WHITE

N° YC50-0418-COLOR





**NEW  
2024**



**GARDE BOUE AVANT YCF NOIR/ BLEU/ BLEU YCF/ ROUGE/ VERT/ JAUNE/ ORANGE/ BLANC/ GRIS/ ROSE**  
YCF FRONT FENDER BLACK/ BLUE/ YCF BLUE/ RED/ GREEN/ YELLOW/ ORANGE/ WHITE/ GREY/ PINK

N° YC110-032-10-COLOR



**NEW  
2024**



**GARDE BOUE ARRIÈRE YCF NOIR/ ROUGE/ BLANC/ VERT/ JAUNE/ ORANGE/ BLEU/ GRIS/ ROSE**  
YCF REAR FENDER BLACK/ RED/ WHITE/ GREEN/ YELLOW/ ORANGE/ BLUE/ GREY/ PINK

N° YC110-14-019-COLOR



**NEW  
2024**



**OUIE RADIATEUR YCF DROITE NOIRE/ BLEUE/ ROUGE/ VERTE/ JAUNE/ ORANGE/ BLANCHE/ GRISE/ ROSE**  
YCF RIGHT SHROUD BLACK/ BLUE/ RED/ GREEN/ YELLOW/ ORANGE/ WHITE/ GREY/ PINK

N° YC110-1406-COLOR



**NEW  
2024**



**OUIE RADIATEUR YCF GAUCHE NOIRE/ BLEUE/ ROUGE/ VERTE/ JAUNE/ ORANGE/ BLANCHE/ GRISE/ ROSE**  
YCF LEFT SHROUD BLACK/ BLUE/ RED/ GREEN/ YELLOW/ ORANGE/ WHITE/ GREY/ PINK

N° YC110-1407-COLOR



**PLAQUE AVANT YCF NOIR/ BLEU/ BLEU YCF/ ROUGE/ VERT/ JAUNE/ ORANGE/ BLANC/ GRIS**  
YCF FRONT NUMBER PLATE BLACK/ BLUE/ YCF BLUE/ RED/ GREEN/ YELLOW/ ORANGE/ WHITE/ GREY

Nº YC110-0212-09-COLOR



**PLAQUE LATÉRALE YCF DROITE NOIR/ BLEU/ ROUGE/ VERT/ JAUNE/ ORANGE/ BLANC/ GRIS**  
YCF RIGHT NUMBER PLATE BLACK/ BLUE/ RED/ GREEN/ YELLOW/ ORANGE/ WHITE/ GREY

Nº YC110-14-029-COLOR



**PLAQUE LATÉRALE YCF GAUCHE NOIR/ BLEU/ ROUGE/ VERT/ JAUNE/ ORANGE/ BLANC/ GRIS**  
YCF LEFT NUMBER PLATE BLACK/ BLUE/ RED/ GREEN/ YELLOW/ ORANGE/ WHITE/ GREY

Nº YC110-14-049-COLOR





FOR 50 ONLY



**KIT PLASTIQUE YCF 50 NOIR/ BLEU/ ROUGE/ VERT/ JAUNE/ ORANGE/ ROSE/ BLANC/ GRIS**  
YCF 50 PLASTIC KIT BLACK/ BLUE/ RED/ GREEN/ YELLOW/ ORANGE/ PINK/ WHITE/ GREY

N° KPYCF50-02-COLOR

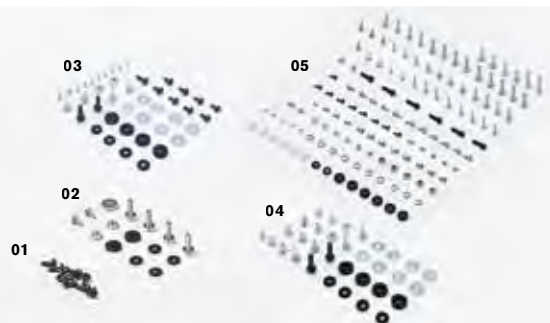
**GARDE BOUE AVANT POUR YCF 50, LITE 88 2020-24, START 88SE 2022-24, SM 2022-24 NOIR/ BLEU/ ROUGE/ VERT/ JAUNE/ ORANGE/ ROSE/ BLANC/ GRIS**

FRONT FENDER FOR YCF 50, LITE 88 2020-24, START 88SE 2022-24, SM 2022-24 BLACK/ BLUE/ RED/ GREEN/ YELLOW/ ORANGE/ PINK/ WHITE/ GREY

01 N° YC50-031-01-COLOR

02 N° YC50-0212-03-COLOR PLAQUE AVANT





**KIT VIS POUR FIXER LES PLASTIQUES SUR LA SELLE**

BOLT KIT FOR FIXING THE PLASTICS TO THE SEAT

01 N° KVP

**KIT VISSERIE POUR KIT PLASTIQUE (2+2 POUR RÉSERVOIR + 2 POUR SELLE SUR CADRE)**

BOLT KIT FOR PLASTIC KIT (2+2 FOR FUEL TANK + 2 FOR SEAT ON FRAME)

02 N° KVP-2

**KIT VISSERIE POUR PLASTIQUE START/ PILOT/ FACTORY**

BOLT KIT FOR PLASTIC KIT START/ PILOT/ FACTORY

03 N° KVP-3

**KIT VISSERIE POUR PLASTIQUE BIGY**

BOLT KIT FOR PLASTIC KIT BIGY

04 N° KVP-4

**KIT VIS COMPLET YCF**

COMPLETE YCF BOLT KIT

05 N° KVP-5



**PROTÈGE DISQUE AVANT NOIR/ BLEU/ ROUGE/ VERT/ JAUNE/ ORANGE/ BLANC**

FRONT BRAKE PROTECTION BLACK/ BLUE/ RED/ GREEN/ YELLOW/ ORANGE/ WHITE

N° YC110-0627-COLOR



**PASSE DURITE FREIN AVANT CNC NOIR/ BLEU/ ROUGE/ VERT/ ORANGE**

ALUMINUM BRAKE LINE RETAINER BLACK/ BLUE/ RED/ GREEN/ ORANGE

N° YC110-0403-06-COLOR



**PASSE DURITE YCF**

YCF BRAKE LINE RETAINER-PLASTIC

01 N° YC110-0403-05



**KIT RONDELLE CNC POUR RÉSERVOIR ET KIT PLASTIQUE, VENDU AVEC LES VIS BTR (2XM5/ 2XM6/ 1XM8)**

CNC WASHER AND BTR SCREW FOR TANK AND PLASTIC KIT (2XM5/ 2XM6/ 1XM8)  
BLACK/ BLUE/ RED/ GREEN/ ORANGE

N° KRV-COLOR



**KIT COMPLET PHARES POUR START/ LITE/ FACTORY SP1 & SP2/ BIGY 125 & 150**

LIGHT KIT FOR START/ LITE/ FACTORY SP1 & SP2/ BIGY 125 & 150

N° KL1E pour moto avec démarreur électrique/ for electric start bike

N° KL1

01 N° YC110-1525-02 Bavette arrière/ tail light mud guard



**PLAQUE PHARE AVANT YCF NOIRE/ BLANCHE**

YCF HEADLIGHT BLACK/ WHITE

N° YC110-1523-02 - COLOR



# MOTORCYCLE PARTS

## PIÈCES MOTO

<b>GUIDONS/ HANDLEBARS</b>	76
<b>POIGNÉES/ LEVERS</b>	78
<b>FOURCHES/ FORKS</b>	80
<b>CADRES/ FRAMES</b>	83
<b>SELLES/ SEATS</b>	84
<b>RÉSERVOIRS/ FUEL TANKS</b>	85
<b>FREINS/ BRAKES</b>	86
<b>BRAS OSCILLANTS/ SWING ARMS</b>	94
<b>AMORTISSEURS/ SHOCK ABSORBERS</b>	96
<b>ROUES/ WHEELS</b>	97
<b>JANTES &amp; MOYEUX/ RIMS &amp; HUBS</b>	97
<b>PNEUS/ TIRES</b>	104
<b>REPOSE-PIEDS &amp; SABOTS/ FOOT PEGS &amp; SKID PLATES</b>	106
<b>SÉLECTEURS/ SHIFT LEVERS</b>	107
<b>KITS CHÂINES/ SPROCKET KITS</b>	108
<b>OUTILS/ TOOLS</b>	110
<b>ENGI®/ ENGI®</b>	112
<b>PIÈCES SPÉCIALES SUPERMOTARD/ SUPERMOTO FACTORY SPECIAL PARTS</b>	114



# GUIDONS HANDLE BARS



**MOUSSE GUIDON SANS BARRE**  
NOIRE/ BLEUE/ ROUGE/ VERTE/ JAUNE/ ORANGE/ ROSE/ BLANCHE  
HANDLEBAR PAD WITHOUT CROSSBAR  
BLACK/ BLUE/ RED/ GREEN/ YELLOW/ ORANGE/ PINK/ WHITE

N° YC110-01046-COLOR



**MOUSSE GUIDON CAOUTCHOUC 3D**  
HANDLEBAR PAD WITH RUBBER COVER 3D

N° YC110-0133-01BK



FOR 50 ONLY

**MOUSSE GUIDON YCF 50 SANS BARRE**  
NOIRE/ BLEUE/ ROUGE/ VERTE/ JAUNE/ ORANGE/ ROSE/ BLANCHE  
HANDLEBAR PAD YCF 50 WITHOUT CROSSBAR  
BLACK/ BLUE/ RED/ GREEN/ YELLOW/ ORANGE/ PINK/ WHITE

N° YC50-0129-COLOR



**MOUSSE GUIDON NOIRE/ BLEUE/ ROUGE/ VERTE/ JAUNE/ ORANGE/ ROSE/ BLANCHE**  
HANDLEBAR PAD BLACK/ BLUE/ RED/ GREEN/ YELLOW/ ORANGE/ PINK/ WHITE

N° YC110-0132-COLOR



**PAIRE DE PROTÈGES MAINS**  
HANDGUARD

N° YC110-14-070BK (NOIRE/ BLACK)  
N° YC110-14-070WH (BLANCHE/ WHITE)



**PAIRE DE PROTÈGES MAINS ENDURO/SUPERMOTO**  
(FIXATION POUR GUIDON ACIER/ALU Ø 22,2 ET 28,6)  
ENDURO/SUPERMOTO HANDGUARDS  
(FIXING KITS FOR STEEL/ALU Ø 22,2 AND 28,6)

N° YC110-14-071BK (NOIRE/ BLACK)  
N° YC110-14-071WH (BLANCHE/ WHITE)



**PROTÈGE LEVIER TYPE MOTOGP**  
MOTOGP STYLE LEVER PROTECTION

N° YC110-14-072BK





**GUIDON ALUMINIUM (MOUSSE COMPRISE)  
NOIR/ BLEU/ ROUGE/ VERT/ ORANGE**

ALUMINUM HANDLEBAR (BAR PAD INCLUDED)  
BLACK/ BLUE/ RED/ GREEN/ ORANGE

N° GA-COLOR



**GUIDON MID SIZE ALUMINIUM (MOUSSE COMPRISE)  
NOIR/ BLEU/ ROUGE/ VERT/ ORANGE**

ALUMINUM CROSS BAR (BAR PAD INCLUDED)  
BLACK/ BLUE/ RED/ GREEN/ ORANGE

N° GALOW-COLOR  
N° GALOW-03BK (BIGY)



**GUIDON ALUMINIUM SANS BARRE (POUR YCF 50) NOIR/ BLEU/ ROUGE/ VERT/  
ORANGE (MOUSSE COMPRISE)**

ALUMINUM HANDLEBAR WITHOUT CROSSBAR (FOR YCF 50) BLACK/ BLUE/ RED/ GREEN/  
ORANGE (BAR PAD INCLUDED)

01 N° GASB50-COLOR

**GUIDON ALUMINIUM SANS BARRE BLEU/ NOIR/ ROUGE/ ORANGE/ VERT  
(MOUSSE COMPRISE)**

ALUMINUM HANDLEBAR WITHOUT CROSSBAR BLUE/ BLACK/ RED/ ORANGE/  
GREEN (BAR PAD INCLUDED)

02 N° GASB-COLOR



**GUIDON ACIER (POUR YCF 50)**  
STEEL HANDLEBAR (FOR YCF 50)

**GUIDON CHROMOLLY 22,2mm**  
CHROMOLY HANDLEBAR 22,2mm

- 01 N° YC50-0101-02 (YCF 50)
- 02 N° YC110-0101-34-BK (LITE/ START/ PILOT)
- 03 N° YC110-0101-12 (BAS/ LOW: 665mm)
- 04 N° YC110-0101-1601-BK (BIGY: 780mm)
- 05 N° YC110-0101-36-BK (BAS/ LOW: 760mm) SM 2024



**GUIDON ALUMINIUM RENFORCÉ 28.6 mm**  
ALUMINUM HANDLEBAR 28.6 mm

N° GA-02BK (FACTORY 760mm)  
N° GALOW-04BK (BIGY 780mm)



# POIGNÉES HANDLES



FOR 50 ONLY



01

02

**FACTORY**  
SPECIAL PARTS  
YCF RACING

**LEVIER DE FREIN AVANT OU ARRIÈRE PLIABLE POUR YCF 50 2020-24  
NOIR/ BLEU/ ROUGE/ VERT/ ORANGE**

FOLDABLE FRONT OR REAR BRAKE LEVER FOR YCF 50 2020-24  
BLACK/ BLUE/ RED/ GREEN/ ORANGE

01 № LFG50-1-COLOR (ARRIÈRE/ REAR)  
02 № LFD50-1-COLOR (AVANT/ FRONT)



**FACTORY**  
SPECIAL PARTS  
YCF RACING



**LEVIER D'EMBRAYAGE AVEC COCOTTE CNC NOIR/ BLEU/ ROUGE/ VERT**  
CLUTCH LEVER WITH CNC BRACKET BLACK/ BLUE/ RED/ GREEN

№ YC110-0103-06-COLOR

**FACTORY**  
SPECIAL PARTS  
YCF RACING



01

02

**LEVIER DE FREIN OU D'EMBRAYAGE PLIABLE NOIR/ BLEU/ ROUGE/ VERT/ ORANGE  
VENDU AVEC LA COCOTTE**

FOLDABLE BRAKE OR CLUTCH LEVER BLACK/ BLUE/ RED/ GREEN/ ORANGE  
SOLD WITH BRACKET

01 № LFP21-COLOR (FREIN/BRAKE)  
02 № LEP21-COLOR (EMBRAYAGE/ CLUTCH)



01

02

**LEVIER FREIN OU EMBRAYAGE REPLIABLE  
VENDU AVEC LA COCOTTE**

FOLDABLE BRAKE OR CLUTCH LEVER  
SOLD WITH BRACKET

01 № LEPLIABLE (EMBRAYAGE/ CLUTCH)  
02 № LFPLIABLE (FREIN/ BRAKE)



01

03

02

**POIGNÉE DE GAZ À TIRAGE RAPIDE YCF (VENDU AVEC  
LES 2 POIGNÉES)**

YCF QUICK-ACTION THROTTLE TUBE ( INCLUDE GRIP )

01 № YC110-0138-03

**POIGNÉE DE GAZ AVEC RÉGLAGE (VIS DE BRIDAGE)**

THROTTLE TUBE WITH ADJUSTMENT SCREW ( POWER  
CONTROL )

02 № YC110-0138-04 (Vendu avec les 2 poignées)

**VIS M5X50 POUR RÉGLAGE DE LA POIGNÉE DE GAZ**

SCREW FOR THROTTLE ADJUSTMENT, SIZE M5X50

03 № YC110-01022-06







**LEVIER FREIN PLIABLE**  
FOLDABLE BRAKE LEVER

N° YC110-0517-01



**LEVIER D'EMBRAYAGE + COCOTTE AVEC MOLETTE RAPIDE (2020-24)**

CLUTCH LEVER + BRACKET WITH FAST WRENCH ADJUSTER (2020-24)

N° YC110-0135-02



**LEVIER FREIN COMPLET AVEC COCOTTE POUR YCF 50**  
BRAKE LEVER COMPLETE WITH BRACKET FOR YCF 50

- 01 N° YC50-0501 (AVANT/ FRONT) (YCF 50 2012-19)
- 02 N° YC50-01031 (ARRIÈRE/ REAR) (YCF 50 2012-19)
- 03 N° YC50-0503-05 (FREIN AVANT/ FRONT BRAKE) (YCF 50 2020-24)
- 04 N° YC50-0503-06 (FREIN ARRIÈRE/ REAR BRAKE) (YCF 50 2020-24)



**COCOTTE D'EMBRAYAGE**  
CLUTCH BRACKET

- 01 N° YC110-0134-04 (2020-24)
- 02 N° YC110-0126-01 (YCF 2005-17)

**LEVIERS FREIN & EMBRAYAGE**  
BRAKE & CLUTCH LEVERS

- 04 N° YC110-0103-07 (EMBR./ CLUTCH) (PILOT/ SM/ FACTORY/ BIGY 2020-24)
- 05 N° YC110-0501-014 (FREIN/ BRAKE) (2005-17)
- 06 N° YC110-0103-03 (EMBR./ CLUTCH) (2005-17)

**CAOUTCHOUC DE LEVIER FREIN & EMBRAYAGE**  
RUBBER BRAKE & CLUTCH LEVERS

- 07 N° YC110-0502-01 (FREIN/ BRAKE)
- 08 N° YC110-0103-10 (EMBRAYAGE/ CLUTCH)

**LEVIER FREIN RÉGLABLE POUR KIT FREIN 4 PISTONS**  
ADJUSTABLE BRAKE LEVER FOR 4 PISTONS BRAKE KIT

03 N° YC110-0501-012

**SPECIAL PARTS**  
YCF RACING



**POIGNÉES CAOUTCHOUC YCF (X2)**  
NOIRE/ BLEUE/ ROUGE/ VERTE/ JAUNE/ ORANGE/ ROSE/ BLANCHE/ GRISE

YCF RUBBER GRIPS (X2) BLACK/ BLUE/ RED/ GREEN/ YELLOW/ ORANGE/ PINK/ WHITE/ GREY

N° PPC011-COLOR



**DONUTS (X2) NOIR/ ROUGE/ VERT/ JAUNE/ ORANGE/ BLEU**  
GRIP DONUTS (X2) BLACK/ RED/ GREEN/ YELLOW/ ORANGE/ BLUE

N° DONUTZ-02-COLOR



**CÂBLE EMBRAYAGE**  
CLUTCH CABLE

- 01 N° YC110-0107 L=900mm A+B=93mm (SM125 2021-24/ SM190 2021)
- 01 N° YC110-0108 L=900mm A+B=65mm (SP1/ SM150)
- 01 N° YC110-0109-21 L=1000mm A+B=105mm (PILOT 150/ BIGY MX150)
- 01 N° YC110-0109-22 L=1000mm A+B=93mm (SP3 190/ BIGY 125MX 2022-24/ BIGY 190)
- 02 N° YC110-0109-11 L=950mm A+B=75mm (LITE 125/ START 125/ BIGY 125MX 2017-21)
- 02 N° YC110-0107-01 L=920mm A+B=75mm (SP2)



**CÂBLE DE GAZ**  
THROTTLE CABLE

- 01 N° CGCOUDEE (CURVED OUTLET/ COUDÉ)
- 02 N° YC110-0106 (ALL RANGE EXCEPT YCF50)
- 02 N° YC50-0106-14 (FOR 50 ONLY)
- 02 N° YC110-0106-12 (BIGY)
- 02 N° YC110-0106-17 (LITE/START/PILOT/SM125/SP2 2021-24 NIBBI CARBURETOR)
- 02 N° YC110-0106-18 (BIGY 125/150 2021-24 NIBBI CARBURETOR)

# FOURCHES FORKS



**KIT RÉFÉCTION FOURCHE TAILLE 33/46/11 : 1 JOINT SPY/ 1 CACHE POUSSIÈRE/ 1 BAGUE INF/ 1 BAGUE SUP**  
 FORK REPAIR KIT SIZE 33/46/11 INCLUDING: 1 FORK OIL SEAL/ 1 DUST COVER/ 1 LOWER RING/ 1 UPPER RING

N° YC110-0470

**JOINT SPY FOURCHE**  
 FORK OIL SEAL

01 N° YC50-0415 (POUR/ FOR 50 - 25X25X10)  
 01 N° YC110-0440 (33\*46\*11) START/ PILOT/ FACTORY/ BIGY



**TÉ FOURCHE COMPLET 170MM SP3 48/48 (AVEC PONTETS GUIDON 28,6mm) (NOIR/ BLEU/ ROUGE/ VERT/ ORANGE)**  
 TRIPLE CLAMP SET 48/48 170MM SP3 (WITH BAR MOUNTS 28,6mm) (BLACK/ BLUE/ RED/ GREEN/ ORANGE)

01 N° YC110-0225-05-COLOR



**JEU TUBE FOURCHE UPSD RÉGLABLE**  
 ADJUSTABLE FORK

N° YC110-0400-10 (735mm)  
 N° YC110-0400-47 (775mm)  
 N° YC110-0400-35 (800mm)



**JEU TUBE FOURCHE UPSD NON RÉGLABLE**  
 UPSD FORK

N° YC110-0400-43 (600mm)  
 N° YC110-0400-41 (660mm)  
 N° YC110-0400-40 (735mm)  
 N° YC110-0400-33 (785mm)







**TÉ FOURCHE COMPLET 160mm 45/48 OU 48/48 (NOIR/ BLEU/ ROUGE/ VERT/ ORANGE)**  
TRIPLE CLAMP SET 160mm 45/48 OR 48/48 (BLACK/ BLUE/ RED/ GREEN/ ORANGE)

N° YC110-02-053-COLOR (45/48)  
N° YC110-02-049-COLOR (48/48)



**JEU DE PONTETS GUIDON YCF 2012-2019**  
BAR MOUNTS FOR YCF 2012-2019

01 N° YC110-0203-05 (LITE/ START/ PILOT/ SM/ BIGY MX) Ø 22,2  
02 N° YC110-0203-15 (SP3 2016-19/ BIGY 190 DAYTONA 2017-19) Ø 28,6  
03 N° YC110-0222-01 CALE POUR PONTET GUIDON ÉPAISSEUR 20mm (VENDU PAR PAIRE) (NON RÉGLABLE/ NOT ADJUSTABLE)  
03 N° YC110-0222-02 CALE POUR PONTET GUIDON ÉPAISSEUR 20mm (VENDU PAR PAIRE) (RÉGLABLE/ ADJUSTABLE)



**JEU DE PONTETS GUIDON YCF 2020-24**  
BAR MOUNT FOR YCF 2020-24

04 N° YC110-0203-038 (FACTORY SP3/ BIGY 190 DAYTONA) Ø 28,6  
05 N° YC110-0203-035 (50/ LITE/ START/ PILOT/ SP2/ BIGY MX) Ø 22,2  
06 N° YC110-0222-03 CALE POUR PONTETS GUIDON (VENDU PAR PAIRE)



**ÉCROU POUR COLONNE DE DIRECTION**  
STREERING STEM NUT

01 N° YC110-02-09 (NOTCHED/ CRANTÉ)  
02 N° YC110-02-11 (SUPÉRIEUR/ UPPER)



**JOINT POUR COLONNE DE DIRECTION ADAPTABLE  
SUR START/ PILOT/ FACTORY/ SM/ BIGY**  
SEAL FOR STEERING STEM ADAPTABLE ON START/ PILOT/  
FACTORY/ SM/ BIGY

N° YC110-02-20



**JEU DE ROULEMENT COLONNE DIRECTION**  
TAPER ROLLER BEARING FOR STEERING STEM

N° KRDIRIRECTION41-2, YCF50 2012-19 – START 88 2008-19 – LITE88/125 2016-19  
(INFÉRIEUR Ø EXT 41 - INT 24mm/ SUPÉRIEUR Ø EXT 41 - INT 22,5mm)  
N° KRDIRIRECTION46, ALL START 125 – PILOT – FACTORY – BIGY and 50A-E 2020-24 – START 88SE 2020-24  
LITE 88-125 2020-24 (INFÉRIEUR Ø EXT 46 - INT 23,5mm/ SUPÉRIEUR Ø EXT 46 - INT 22mm)



**ÉCROU POUR COLONNE DE DIRECTION NOIR/ BLEU/ ROUGE/ VERT/ ORANGE**  
STREERING STEM NUT BLACK/ BLUE/ RED/ GREEN/ ORANGE

N° ECD-COLOR





# CADRES FRAMES



## BÉQUILLE SIDE STAND

- 01 N° YC50-210-01 (50)
- 01 N° YC110-0904-01 (RÉGLABLE 250mm to 350mm)
- 01 N° YC110-0904-05 (BIGY)

## RESSORT DE BÉQUILLE SIDE STAND SPRING

- 02 N° YC110-19-01

## VIS ET ÉCROU BÉQUILLE SIDE STAND SCREW & NUT

- 03 N° GB6170-M10-G (ÉCROU/ NUT)
- 04 N° FB02-M10x1,5x30I (VIS/ SCREW)

## KIT VIS RENFORCÉE POUR MOTEUR ENGINE REINFORCED SCREW SET

- 05 N° KITVIS8 (Ø 8)
- 05 N° KITVIS10 (Ø 10)

## PATTE DE CADRE FRAME STEEL PADS

- N° YC110-16-061BK (START F125)
- N° YC110-16-067BK (PILOT 2013)
- N° YC110-1622-02BK (PILOT 2014-2024)
- N° YC110-1622-03 (BIGY)



**CADRE RENFORCÉ 88 POUR BRAS MONO  
(BOUCLE ARRIÈRE INCLUSE)**  
88 REINFORCED FRAME FOR MONO SWING ARM  
(REAR SUBFRAME INCLUDED)

N° YC88-161-0301-BK (START SE88)



**BOUCLE ARRIÈRE 88**  
88 REAR SUBFRAME

N° YC88-16-020 (START F88S)  
N° YC88-16-022-BK (START F88SE)



**CADRE RENFORCÉ LITE POUR BRAS CANTILEVER  
(BOUCLE ARRIÈRE INCLUSE)**  
LITE YCF REINFORCED FRAME FOR CANTILEVER SWING  
ARM (REAR SUBFRAME INCLUDED)

N° YC110-161-0301-BK (LITE88)  
N° YC110-161-0401-BK (LITE 125/ 150)



**BOUCLE ARRIÈRE LITE**  
LITE REAR SUBFRAME

N° YC110-1614-23-BK (LITE F88)  
N° YC110-1614-24-BK (LITE F125/ F150)



**CADRE START POUR BRAS MONO  
ET AMORTISSEUR 270mm (BOUCLE AR. INCLUSE)**  
START FRAME FOR MONO SWING ARM AND SHOCK  
ABSORBER 270mm (REAR SUBFRAME INCL.)

N° YC110-166-0201-BK (START 125S)



**BOUCLE ARRIÈRE START 125**  
START 125 REAR SUBFRAME PART

N° YC110-16-070BK  
N° YC110-1614-28-BK (START 125SE)



**CADRE COMPLET PILOT 125 & 150 2018-24  
(AXE BRAS Ø 15) (BOUCLE ARRIÈRE INCLUSE)**  
2018-24 PILOT 125 & 150 COMPLETE FRAME (ARM AXLE Ø 15)  
(REAR SUBFRAME INCLUDED)

N° YC110-1621-0301-BK (NOIR/BLACK) (axle 15)



**BOUCLE ARRIÈRE PILOT**  
PILOT REAR SUBFRAME

N° YC110-1614-26-BK (2016-24)



**CADRE YCF 2019-2024 FACTORY (BOUCLE AR. INCLUSE)**  
2019-24 FACTORY YCF FRAME (REAR SUBFRAME INCL.)

N° YC110-1621-0801-BK (CADRE 22°)



**BOUCLE ARRIÈRE FACTORY**  
FACTORY REAR SUBFRAME

N° YC110-1614-15-BK (2016-24 ACIER/ STEEL)  
N° YC110-1614-18 (2016-24 ALUMINIUM)



**CADRE YCF 2018-24 BIGY (AXE BRAS Ø 15) (BOUCLE  
ARRIÈRE INCLUSE)**  
2018-24 BIGY YCF FRAME (ARM AXLE Ø 15) (REAR SUBFRAME  
INCLUDED)

N° YC110-1621-0201-BK (COMPLET)



**BOUCLE ARRIÈRE BIGY**  
BIGY REAR SUBFRAME

N° YC110-1614-08-BK (ACIER/ STEEL)  
N° YC110-1614-09-BK (190ZE/ F150E 2022-24)

# SELLES SEATS

**FACTORY**  
SPECIAL PARTS  
YCF RACING



**SELLE COMPLÈTE ANTI DÉRAPANTE RENFORCÉE BLEUE/ ROUGE/ VERTE/ JAUNE/ ORANGE**  
COMPLETE NON-SLIP REINFORCED SEAT BLUE/ RED/ GREEN/ YELLOW/ ORANGE

N° YC110-1401-12-COLOR (BIGY)

**FACTORY**  
SPECIAL PARTS  
YCF RACING



**SELLE COMPLÈTE ANTI DÉRAPANTE RENFORCÉE BLEUE/ ROUGE/ VERTE/ JAUNE/ ORANGE**  
COMPLETE NON-SLIP REINFORCED SEAT BLUE/ RED/ GREEN/ YELLOW/ ORANGE

N° YC110-1401-08-COLOR ( LITE 2016-24, START 2009-24, PILOT 125 2013-14)  
N° YC110-1401-07-COLOR (PILOT 125 2015-24, PILOT 150, FACTORY, SM 150)



**SELLE YCF POUR BIGY**  
YCF SEAT FOR BIGY

N° YC110-1401-11

**FACTORY**  
SPECIAL PARTS  
YCF RACING



**SELLE YCF LONGUE PILOT 125 2015-24/ PILOT 150 2013-24/ FACTORY 2012-24/ SM 150 2013-24/ SM 190 2023-2024**  
YCF LONG SEAT PILOT 125 2015-24/ PILOT 150 2013-24/  
FACTORY 2012-24/ SM 150 2013-24/ SM 190 2023-2024

N° YC110-1401-17

**FOR 50 ONLY**



**SELLE YCF 50**  
YCF 50 SEAT

01 N° YC50-1401-05  
02 N° YC50-1401-03 (HAUTE/ HIGH + 4 cm)



**SELLE LITE 2016-24/ START 2009-24/ PILOT 125 2013-14**  
SEAT LITE 2016-24/ START 2009-24/ PILOT 125  
2013-14

N° YC110-1401-10



**SELLE BASSE YCF POUR LITE 2016-24/ START 2009-24/ PILOT 125 2013-14**  
YCF LOW SEAT FOR LITE 2016-24/ START 2009-24/  
PILOT 125 2013-14

N° YC110-14013

**FOR 50 ONLY**



**SELLE COMPLÈTE ANTI DÉRAPANTE RENFORCÉE BLEUE/ ROUGE/ VERTE/ JAUNE/ ORANGE**  
COMPLETE NON-SLIP REINFORCED SEAT  
BLUE/ RED/ GREEN/ YELLOW/ ORANGE

N° YC50-1401-02-COLOR (50 SEULEMENT/ ONLY)



# RÉSERVOIRS FUEL TANKS



**RÉSERVOIR ET COUVRE RÉSERVOIR YCF POUR BIGY**  
YCF FUEL TANK AND TANK COVER FOR BIGY

01 N° YC110-0701-04  
02 N° YC110-0719-01



**RÉSERVOIR YCF (ADAPTABLE SUR TOUTES LES ANCIENNES YCF ET SUR LES MINIS AVEC RÉSERVOIR TYPE CRF 50)**  
YCF FUEL TANK (CAN BE ADAPTED TO ALL PREVIOUS YCF AND TO MINI-BIKES WITH A TYPE CRF 50 FUEL TANK)

N° YC110-0701-01



**RÉSERVOIR POUR YCF 50**  
FUEL TANK FOR YCF 50

N° YC50-07012



**BOUCHON RÉSERVOIR ALUMINIUM YCF NOIR/ BLEU ROUGE/ VERT/ ORANGE/**  
YCF ALUMINUM GAS CAP BLACK/ BLUE / RED/ GREEN ORANGE

N° BOUCHONALU-COLOR



**VALVE PRISE AIR NOIRE/ BLEUE/ ROUGE/ VERTE/ ORANGE**  
FUEL VENT VALVE BLACK/ BLUE/ RED/ GREEN/ ORANGE

N° YC125-0704-COLOR



**DURITE ESSENCE BLEU/ ROUGE/ VERT/ JAUNE/ ORANGE/ ROSE**  
FUEL LINE BLUE/ RED/ GREEN/ YELLOW/ ORANGE/ PINK

N° DC-COLOR



**ROBINET ESSENCE**  
FUEL PETCOCK

01 N° 13020100 (2 EXITS/ 2 SORTIES)  
02 N° YC110-0703 (1 EXIT FOR YCF/ 1 SORTIE POUR YCF)



**BOUCHON ET JOINT RÉSERVOIR PLASTIQUE**  
GAS CAP AND SEAL

01 N° YC110-0702-01 (YCF ORIGINAL DESIGN)  
02 N° YC110-0720-02

# FREINS BRAKES



**PATTE DE FREIN CNC POUR ÉTRIER RADIAL**  
CNC ALUMINUM BRACKET FOR RADIAL BRAKE CALIPER

01 N° YC110-0510-06-SI (AV./FR. FOR DISK 220 MM)  
01 N° YC110-0510-07-SI (AV./FR. FOR DISK 240 MM)  
02 N° YC110-1210-06-SI (ARR./ REAR)

**RESSORT ANTI VIBRATION  
POUR ÉTRIER RADIAL ARRIÈRE**  
REAR SPRING ANTI VIBRATION  
FOR REAR CNC RADIAL BRAKE

03 N° YC110-1256-02

**RESSORT PLAQUETTE DE FREIN  
POUR ÉTRIER RADIAL AVANT**  
BRAKE PADS SPRING FOR FRONT CNC RADIAL BRAKE

04 N° YC110-0556-02

**AXE DE PLAQUETTE DE FREIN POUR ÉTRIER RADIAL**  
BRAKE PADS AXLE FOR CNC RADIAL BRAKE

05 N° YC110-0555-02 (AVANT/ FRONT)  
06 N° YC110-1255-02 (ARRIÈRE/ REAR)



**KIT FREIN AVANT RADIAL**  
RADIAL FRONT BRAKE KIT

N° YC110-05012-09BK



**KIT FREIN ARRIÈRE RADIAL**  
RADIAL REAR BRAKE ASSEMBLY

N° YC110-12012-08BK



**MAÎTRE CYLINDRE FREIN AVANT SUPERMOTARD**  
SUPERMOTARD FRONT BRAKE MASTER CYLINDER

N° YC110-0507-01



**LEVIER FREIN SEUL POUR MAÎTRE CYLINDRE FREIN AVANT SM**  
SM BRAKE LEVER FOR FRONT BRAKE MASTER CYLINDER

N° YC110-0503-02



**ÉTRIER FREIN CNC RADIAL FACTORY**  
FACTORY BRAKE CALIPER RADIAL CNC

01 N° YC110-1201-06-BK (ARRIÈRE/ REAR)  
02 N° YC110-0502-06-BK (AVANT/ FRONT)





**KIT FREIN AVANT FACTORY (LEVIER RÉGLABLE) 2016-24**  
 FACTORY FRONT BRAKE KIT (ADJUSTABLE LEVER) 2016-24

N° YC110-0501-3101 (SP2/ SP3/ BIGY)



**KIT FREIN ARRIÈRE FACTORY 2016-2024**  
 FACTORY REAR BRAKE ASSEMBLY 2016-2024

N° YC110-12012-2601 (SP2/ SP3)  
 N° YC110-12012-2801 (BIGY FACTORY)



**KIT FREIN ARRIÈRE HYDRAULIQUE YCF 50 2020-24 (ADAPTABLE SUR LES YCF 50 2012-2019)**  
 HYDRAULIC REAR BRAKE KIT YCF 50 2020-24 (CAN FIT ON YCF 50 2012-2019)

N° YC50-1214-03



**KIT FREIN AVANT HYDRAULIQUE YCF 50 2020-24 (ADAPTABLE SUR LES YCF 50 2012-2019)**  
 HYDRAULIC FRONT BRAKE KIT YCF 50 2020-24 (can fit on YCF 50 2012-2019)

N° YC50-0511-03





**ÉTRIER FREIN AVANT**  
FRONT BRAKE CALIPER

- 01 N° YC110-0501-0205 (DOUBLE PISTON) (START 125-BIGY 125-150 MX)
- 02 N° YC110-0501-0203 (4 PISTONS)
- 03 N° YC50-0502 (YCF 50)
- 08 N° YC110-0501-0207 (SP3 2016-24 - BIGY FACTORY 150-190)

**MAÎTRE CYLINDRE AVANT**  
FRONT BRAKE MASTER CYLINDER

- 04 N° YC110-0501-0103 (FREINAGE À GAUCHE)
- 04 N° YC110-0501-0104-02 (DOUBLE PISTON) (LITE/ START)
- 05 N° YC110-0501-0101 (4 PISTONS)
- 07 N° YC110-0501-0104-03 (PILOT/ FACTORY/ BIGY 2016-24)

**DURITE FREIN AVANT**  
FRONT BRAKE HOSE

- 06 N° YC110-0501-0325  
(FILETAGE AU MAÎTRE CYLINDRE) (LITE/START)
- 06 N° YC110-0501-0327  
(BANJO AU MAÎTRE CYLINDRE) (SP2/ SP3/ BIGY)



**KIT FREIN COMPLET AVANT AVEC ÉTRIER DOUBLE PISTON**  
COMPLETE FRONT BRAKE KIT WITH DOUBLE PISTON CALIPER

- N° YC110-0501-1801 (LITE/ START 125)
- N° YC110-0501-3301 (BIGY/ PILOT/ SM F150)



**KIT FREIN AVANT COMPLET START F88**  
COMPLETE FRONT BRAKE KIT START F88

- N° YC110-0501-2001 (START 88 2020-24)
- N° YC110-0501-20 (START 88 2010/2019)







**ÉTRIER FREIN ARRIÈRE**  
REAR BRAKE CALIPER

- 01 N° YC110-1201-0401 (1 PISTON) (LITE/ START/ PILOT/ BIGY 125-150 MX)
- 02 N° YC110-0501-0203 (4 PISTONS)
- 03 N° YC50-1201 (YCF 50)
- 08 N° YC110-1201-07 (SP3 2016-24/ BIGY FACTORY 150-190)

**MAÎTRE CYLINDRE FREIN ARRIÈRE**  
REAR BRAKE MASTER CYLINDER

- 04 N° YC110-1201021 (Ø 8/ DIST. 40mm) (START)  
N° YC110-1201023 (Ø 10/ DIST. 40mm) (SM 190)
- 07 N° YC110-1201024 ( PILOT/ FACTORY / BIGY )  
N° YC110-1201026 (Ø 10/ LITE)

**JEU DE CAOUTCHOUCS ÉTRIER FREIN ARRIÈRE**  
SET OF REAR BRAKE CALIPER RUBBER

- 05 N° YC110-120110

**DURITE FREIN ARRIÈRE Ø 10 ÉTRIER**  
REAR BRAKE HOSE CONNECTION Ø 10 CALIPER

- 06 N° YC110-1201061 (Ø 8 MASTER CYLINDER) 370mm (START)
- 06 N° YC110-1201062 (Ø 8 MASTER CYLINDER) 465mm (PILOT)
- 06 N° YC110-1203-04 (Ø 10/ MASTER CYLINDER) 425 (LITE)
- 06 N° YC110-1201052 (Ø 10/ MASTER CYLINDER) 465mm (SP2)
- 06 N° YC110-1201063 (Ø 10/ MASTER CYLINDER) 515mm (SP3/ BIGY)



**KIT FREIN COMPLET ARRIÈRE 1 PISTON**  
COMPLETE REAR BRAKE ASSEMBLY

- N° YC110-12012-0601 (START)
- N° YC110-12012-3101 (LITE)
- N° YC110-12012-2701 (BIGY)
- N° YC110-12013-0301 (360 mm START 88SE 2020-24)
- N° YC110-12012-2401 (PILOT/ SM F150)



**MAÎTRE CYLINDRE AVEC BOCAL**  
MASTER CYLINDER WITH RESERVOIR

- N° YC110-120102





**FACTORY**

**PÉDALE DE FREIN PILOT/FACTORY/BIGY AVEC ROULEMENT**

PILOT/FACTORY/BIGY BRAKE PEDAL WITH BEARING

N° YC110-219-03



**FACTORY**

**PÉDALE DE FREIN PILOT/FACTORY/BIGY AVEC ROULEMENT**

PILOT/FACTORY/BIGY BRAKE PEDAL WITH BEARING

N° YC110-219-03-BK



**START**

**PÉDALE FREIN ALUMINIUM POUR 88/125 START**

ALUMINIUM BRAKE PEDAL FOR 88/125 START

N° YC110-218



**START**

**PÉDALE FREIN ACIER POUR START 88/125**

STEEL BRAKE PEDAL FOR 88/125 START

N° YC110-211



**FOR 50 ONLY**



**KIT PÉDALE FREIN AU PIED POUR YCF 50 2012-24**

BRAKE PEDAL KIT FOR YCF 50 2012-24

N° YC50-1219



**PÉDALE DE FREIN ALUMINIUM HAUT DE GAMME 2010-2011-CLASSIC 2012**

ALUMINIUM BRAKE PEDAL HIGH-RANGE 2010-2011-CLASSIC 2012

N° YC110-215



**EMBOUIT PÉDALE FREIN ALUMINIUM NOIR/ BLEU/ ROUGE/ VERT/ ORANGE**

COLOR REAR BRAKE LEVER TIPS BLACK/ BLUE/ RED/ GREEN/ ORANGE

N° YC110-1223-02-COLOR



**PÉDALE DE FREIN ACIER**

STEEL BRAKE PEDAL

N° YC110-217-02 (PILOT/ SM150 2013-24)



**CHAPE MAÎTRE CYLINDRE FREIN ARRIÈRE CNC NOIR/ BLEU/ ROUGE/ VERT/ ORANGE**

CNC REAR BRAKE CLEVIS BLACK/ BLUE/ RED/ GREEN/ ORANGE

N° EMC-COLOR

N° EMC01-COLOR (PILOT/ FACTORY/ BIGY 2016-24)



**PROTECTION MAÎTRE CYLINDRE FREIN ARRIÈRE POUR LITE/ START 2007-24/ PILOT/ FACTORY 2007-15**

REAR BRAKE MASTER CYLINDER GUARD FOR LITE/ START 2007-24/ PILOT/ FACTORY 2007-15

N° YC110-1224



**EMBOUIT PÉDALE FREIN**

REAR BRAKE LEVER TIPS

01 N° YC110-1223-01 (ACIER/ STEEL)

02 N° YC110-1223-02 (ALUMINIUM)

**CÂBLE DE PÉDALE DE FREIN ARRIÈRE AVEC GAINÉ (POUR ÉVITER DE TORDRE LA PÉDALE DE FREIN)**

REAR BRAKE PEDAL CABLE WITH SHEATH (TO AVOID BRAKE PEDAL TWISTING)

03 N° YC110-1260-01

**RESSORT PÉDALE FREIN**

BRAKE PEDAL SPRING

04 N° YC110-21-01 (ACIER/ STEEL)

04 N° YC110-21-05 (ALUMINIUM)

04 N° YC110-21-06 (ALUMINIUM FACTORY)



# FACTORY 190 SP3

YCF FACTORY DAYTONA 190 ANIMA  
RIDER : JORDI TIXIER  
TEAM : YCF FRANCE







**DISQUE DE FREIN ENTRAXE 102,5mm Ø INT. 76mm**  
BRAKE DISC CENTER TO CENTER DISTANCE 102,5mm  
INNER Ø 76mm

- Nº YC110-0513-02 (AVANT/ FRONT 220mm)
- Nº YC110-1115-01 (ARRIÈRE/ REAR 200mm)
- Nº YC110-1115-06 (200mm PERCÉ EN 10mm)
- Nº YC110-1115-07 (220mm PERCÉ EN 10mm)



**KIT VIS INOX POUR DISQUE DE FREIN**  
INOX BOLT KIT FOR BRAKE DISC

- Nº KVD (DIAM 8)
- Nº KVD-01 (DIAM 10)



**DISQUE FREIN AVANT FLOTTANT 220mm**  
SEMI FLOATING BRAKE ROTOR

Nº YC110-0613-01-BK



**DISQUE DE FREIN AVANT 240mm AVEC PATTE DE DÉPORT**  
240mm FRONT BRAKE DISC WITH LEG OFFSET

Nº KS2



**DISQUE DE FREIN AVANT FLOTTANT 240mm AVEC PATTES DE DÉPORT**  
240mm SEMI FLOATING BRAKE ROTOR WITH CALIPER MOUNTING BRACKETS KIT

Nº KS2-1



**JEU DE PLAQUETTES FREIN AV. & AR. POUR YCF 50**  
SET OF BRAKE PADS FRONT & REAR FOR YCF 50

- 01 Nº YC50-0506 (2012-2019)
- 19 Nº YC50-0506-02 (YCF 50 2020-24 HYDRAULIQUE)

**JEU DE PLAQUETTES FREIN ARRIÈRE**  
REAR BRAKE PADS

- 02 Nº YC110-120107
- 03 Nº YC110-120108
- 04 Nº 14030213/4N (YCF 2005)
- 17 Nº YC110-1204-02 (SP 2016-24/ BIGY/ FACTORY 2017-24)

**JEU DE PLAQUETTES FREIN AR. 1 PISTON YCF**  
REAR BRAKE PADS SINGLE 1 PISTON YCF

- 05 Nº YC110-120104 (START 2012-24/ LITE 2016-24)

**JEU DE PLAQUETTES FREIN AVANT YCF 2005**  
FRONT BRAKE PADS YCF 2005

- 06 Nº 14010114/5

**JEU DE PLAQUETTES FREIN AVANT/ARRIÈRE POUR ÉTRIER 4 PISTONS POUR YCF 2007 ET 88 2009-11**  
BRAKE PADS FRONT/REAR FOR 4 PISTONS CALIPER FOR YCF 2007 AND 88 2009-11

- 08 Nº YC110-0501-0401

**JEU DE PLAQUETTES FREIN AVANT**  
FRONT BRAKE PADS

- 07 Nº YC110-0501-0405
- 09 Nº YC110-0501-0404
- 10 Nº YC110-0501-0406
- 18 Nº YC110-0501-0416 (SP 2016-24/ BIGY/ FACTORY 2017-24)

**JEU DE PLAQUETTES SIMPLE PISTON POUR YCF 2006**  
BRAKE PADS SINGLE PISTON FOR YCF 2006

- 11 Nº YC110-0501-0402

**JEU DE PLAQUETTES FREIN AVANT YCF 2008-13**  
FRONT BRAKE PADS YCF 2008-13

- 12 Nº YC110-0501-0403

**VIS PLAQUETTE FREIN AVANT OU ARRIÈRE**  
FRONT OR REAR BRAKE PADS SCREW

- 13 Nº YC110-1255 (ARRIÈRE/ REAR)
- 14 Nº YC110-0555 (AVANT/ FRONT)

**JEU DE PLAQUETTES FREIN RADIAL AV. & AR.**  
SET OF RADIAL BRAKE PADS FRONT & REAR

- 15 Nº YC110-0506-01 (AVANT/ FRONT)
- 16 Nº YC110-1204-01 (ARRIÈRE/ REAR)





**CAPOT MAÎTRE CYLINDRE FREIN AVANT CNC**  
**NOIR/ BLEU/ ROUGE/ VERT/ ORANGE**  
 FRONT BRAKE RESERVOIR COVER BLACK/ BLUE/ RED/ GREEN/ ORANGE

№ FBRC-COLOR (ALL YCF MODELS EXCEPT PILOT/ FACTORY 2016-2024)  
 № FBRC01-COLOR (PILOT/ FACTORY/ BIGY 2016-24)



**CAPOT MAÎTRE CYLINDRE FREIN ARRIÈRE CNC**  
**NOIR/ BLEU/ ROUGE/ VERT/ ORANGE**  
 REAR BRAKE RESERVOIR COVER BLACK/ BLUE/ RED/ GREEN/ ORANGE

№ RBRC-COLOR (ALL YCF MODELS EXCEPT PILOT/ FACTORY 2016-2024)  
 № RBRC01-COLOR (PILOT/ FACTORY/ BIGY 2016-24)

# BRAS OSCILLANTS SWING ARMS



**DIABOLO CNC NOIR/ BLEU/ ROUGE / VERT/ ORANGE**  
CNC REAR SPOOL BLACK/ BLUE/ RED/ GREEN/ ORANGE

N° KRS-COLOR



**BRAS OSCILLANT MONO ALU RENFORCÉ**  
ALUMINUM REINFORCED MONO SWING ARM

N° YC110-10015-0101 (420mm POUR/ FOR SP2 2014-2024/ SP3 2014-18)  
N° YC110-1001-2102 (460mm POUR/ FOR SP3 2019-24)  
N° YC110-1001-10 (460mm, AXE 12 POUR/ FOR BIGY 2017)  
N° YC110-1001-1603 (460mm, AXE 15 POUR/ FOR BIGY 2018-24)  
N° YC110-1001-23 (490mm, AXE 15 POUR/ FOR BIGY SM 17/17 ou BIGY MX 16/19)



**BRAS OSCILLANT MONO CHROMOLY START**  
START MONO CHROMOLY SWING ARM

N° YC110-1001-0701 (350mm) (START 88)  
N° YC110-10014-01 (390mm) (START 125)



**BRAS OSCILLANT MONO CHROMOLY**  
CHROMOLY MONO SWING ARM

N° YC110-1001-05 (420mm, AXE 12 POUR/ FOR PILOT 2015-17)  
N° YC110-1001-1701 (420mm, AXE 15 POUR/ FOR PILOT 2018-24)  
N° YC110-1001-1501 (460mm, AXE 15 POUR/ FOR BIGY 2018-24)



**BRAS OSCILLANT CANTILEVER LITE**  
LITE CANTILEVER SWING ARM

N° YC110-1001-1201





**PROTÈGE DISQUE ARRIÈRE RENFORCÉ NYLON**  
REINFORCED NYLON REAR DISC GUARD

N° YC110-1024-04



**PROTÈGE DISQUE ARRIÈRE**  
REAR DISC GUARD

N° YC110-1010



**VIS ET ÉCROU TENDEUR DE CHAÎNE**  
BOLT AND NUT FOR BLOCK AXLE

01 N° GB5783-M8X40-W (VIS/ SCREW)  
02 N° FB6170-M8-W (ÉCROU/ NUT)



**AXE BRAS OSCILLANT**  
AXLE SWING ARM

01 N° YC110-10-03 (Ø 10/ L: 185mm)  
02 N° YC110-10-034 (Ø 12/ L: 192mm)  
02 N° YC110-10-033 (Ø 12/ L: 236mm: FACTORY 2012-24)  
02 N° YC110-10-035 (Ø 12/ L: 240mm: PILOT)  
03 N° YC110-1009-01 (Ø 15: PILOT/ BIGY 2018-24)

**ROULEMENT BRAS OSCILLANT**  
SWING ARM BEARING

04 N° 6200/30-10 (Ø EXT, 30/ Ø INT, 10)  
04 N° 6001/28-10 (Ø EXT, 28/ Ø INT, 10)  
04 N° 6001/28-12-08 (Ø EXT, 28/ Ø INT, 12)  
04 N° 6001/28-15-08 (Ø EXT, 28/ Ø INT, 15) (PILOT/ BIGY 2018-24)



**ROULETTE CHAÎNE**  
CHAIN TENSIONER

01 N° YC110-2201-02  
01 N° YC50-2201-02 (50E-W88)  
01 N° YC110-2201-03 (SP3)

**GUIDE CHAÎNE ARRIÈRE**  
REAR CHAIN GUIDE

02 N° YC110-1004 (PILOT - BIGY)  
03 N° YC110-1005 (START - LITE)



**GUIDE CHAÎNE RENFORCÉ FACTORY 2019-24 ADAPTABLE SUR TOUTES LES PILOT/ FACTORY/ BIGY**

2019-24 FACTORY REINFORCED CHAIN GUIDE SUITABLE FOR ALL PILOT/ FACTORY/ BIGY

N° YC110-1018-04



**PATIN CHAÎNE R START 2011-2024**  
CHAIN SLIDER FOR R START 2011-2024

01 N° YC110-10-023

**PATIN BRAS OSCILLANT POUR BRAS ALU 420mm OU 460mm 2011-2024**  
SWING ARM SLIDER FOR 420mm OR 460mm ALUMINIUM ARM 2011-2024

02 N° YC110-10-025

**PATIN BRAS OSCILLANT CANTILEVER LITE**  
LITE CANTILEVER SWING ARM SLIDER

03 N° YC110-1005-02

**PATIN CHAÎNE COURT POUR BRAS CANTILEVER**  
SHORT CHAIN SLIDER ADAPTABLE FOR CANTILEVER ARM

04 N° YC110-10-021

# AMORTISSEURS SHOCK ABSORBERS

**FACTORY**  
SPECIAL PARTS  
YCF RACING



**AMORTISSEUR**  
SHOCK ABSORBER

- 01 N° YC50-0404-03 (200mm YCF 50)
- 02 N° YC110-0404-82 (270mm CANTILVER - LITE 88 - 125)
- 03 N° YC110-0404-15 (265mm MONO ARM/ BRAS - START F88)
- 03 N° YC110-0404-14 (270mm MONO ARM/ BRAS - START F125)
- 03 N° YC110-0404-17 (310mm MONO ARM/ BRAS - PILOT 125/150 2013-20 & SM150 2013-24)
- 03 N° YC110-0404-81 (330mm MONO ARM/BRAS PILOT 125/150 2020-24)
- 03 N° YC110-0404-67 (355mm MONO ARM/ BRAS - BIGY)
- 04 N° YC110-0404-07 (280mm RÉGLABLE/ ADJUSTABLE)
- 04 N° YC110-0404-16 (330mm RÉGLABLE/ ADJUSTABLE - SP2)
- 04 N° YC110-0404-68 (355mm RÉGLABLE/ ADJUSTABLE - BIGY)

**ENTRETOISE D'AMORTISSEUR Ø 12**  
SHOCK ABSORBER SPACERS Ø 12

- 05 N° YC110-0419 (START/ PILOT 2010-2024)
- 06 N° YC110-04192 (RSP, CLASSIC, FACTORY 2010-2024)



**AMORTISSEUR DNM**  
DNM SHOCK ABSORBER

- N° YC110-0404-83 270mm ressort/spring 800lbs
- N° YC110-0404-84 270mm ressort/spring 1000lbs
- N° YC110-0404-35 310mm ressort/spring 1000lbs
- N° YC110-0404-59 330mm ressort/spring 1000lbs
- N° YC110-0404-86 345mm ressort/spring 1200lbs (BIGY SM 190)
- N° YC110-0404-99 355mm ressort/spring 800 lbs (BIGY)



**KIT RABASSE AMORTISSEUR**  
HEIGHT ADJUSTMENT KIT

- 01 N° YC110-1033-01 (START 88S-125-125S)
- 02 N° YC110-1030-02 (LITE)



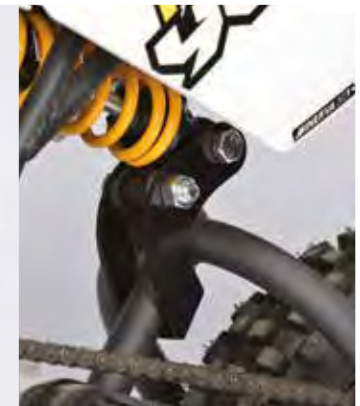
**RESSORT PLUS SOUPLE ET PLUS DUR**  
SOFTER AND HARDER SPRING

- 01 N° YC110-0417-22-WH (START/ SM 88-125)
- N° YC110-0417-23-WH (PILOT 125-150/ SM 150) (SOUPLE 600 lbs)
- 02 N° YC110-0417-27-BK (START/ SM 88-125)
- N° YC110-0417-28-BK (PILOT 125-150/ SM 150) (DUR 800 lbs)
- 03 N° YC110-0417-46-BK 355mm 1000 LBS (BIGY)



**BAVETTE D'AMORTISSEUR YCF**  
YCF MUD FLAP

- N° YC110-0460-01 (POUR/FOR PILOT/ FACTORY/ BIGY)





# ROUES, JANTES & MOYEUX WHEELS, RIMS & HUBS



**KIT ROUE SUPERMOTO YCF 10"**  
(2.15 X 10" AVANT/ 2.50 X 10" ARRIÈRE)  
YCF SUPERMOTO WHEEL SET 10"  
(2.15 X 10" FRONT/ 2.50 X 10" REAR)

N° YC110-0625-01-BK



**KIT ROUE YCF 12"**  
(2.15 X 12" AVANT/ 2.75 X 12" ARRIÈRE)  
YCF WHEEL SET 12"  
(2.15 X 12" FRONT/ 2.75 X 12" REAR)

N° YC110-0626-01-BK



**ROUE SUPERMOTO ALU 17-17**  
(VENDUE AVEC DISQUE DE FREIN & COURONNE)  
SUPERMOTO WHEEL ALU  
(SOLD WITH BRAKE DISC & SPROCKET)

N° YC110-0601-32-BK (2.50x17 AVANT/ FRONT)  
N° YC110-1101-70-BK (3.50x17 ARRIÈRE/ REAR)



**ROUE SUPERMOTO ALU**  
(VENDUE AVEC DISQUE DE FREIN & COURONNE)  
SUPERMOTO WHEEL ALU  
(SOLD WITH BRAKE DISC & SPROCKET)

N° YC110-0601-93 (2.50x14" AVANT/ FRONT)  
N° YC110-1101-73 (3.00x14" ARRIÈRE/ REAR)



**ROUE SUPERMOTO (ACIER)**  
(VENDUE AVEC DISQUE DE FREIN & COURONNE)  
SUPERMOTO STEEL WHEEL  
(SOLD WITH BRAKE DISC)

N° YC110-06017 (1,85x12" AVANT/ FRONT)  
N° YC110-11014 (2,15x12" ARRIÈRE/ REAR)



**VALVE COUDE 90° NOIR/ BLEU/ ROUGE/ VERT/ ORANGE**  
YCF 90° INNER TIRE VALVES BLACK/ BLUE/ RED/ GREEN/ ORANGE

N° ITV02-COLOR



**ROUE ACIER POUR AXE DE ROUE DE 15" AVEC RAYONS RENFORCÉS 4mm**

STEEL WHEEL FOR 15" WHEEL AXLE WITH 4mm REINFORCED SPOKES

N° YC110-0601-2901 (AVANT/ FRONT 12")  
 N° YC110-0601-3001-BK (AVANT/ FRONT 14")  
 N° YC110-0601-0801 (88CC : AVANT/ FRONT 10")  
 N° YC110-1101-3401-BK (ARRIÈRE/ REAR 12")  
 N° YC110-1101-01A (ARRIÈRE/ REAR 10")



**ROUE AVANT OU ARRIÈRE COMPLÈTE YCF 50**

COMPLETE FRONT OR REAR WHEEL FOR YCF 50

N° YC50-0601-0401 (AVANT/ FRONT)  
 N° YC50-1101-0401 (ARRIÈRE/ REAR)



**ROUE COMPLÈTE ACIER RENFORCÉE POUR AXE DE ROUE DE 15", MOYEURS ARRIÈRE AVEC 5 VIS DE FIXATION POUR COURONNE**

COMPLETE REINFORCED STEEL WHEEL AXLE 15", REAR HUB WITH 5 SCREWS FIXATION FOR SPROCKET

N° YC110-0601-5B (AVANT/ FRONT 14")  
 N° YC110-1101-2D (ARRIÈRE/ REAR 12")



**ROUE COMPLÈTE AVEC MOYEURS CNC NOIRE/ BLEUE/ ROUGE/ VERTE/ ORANGE**

COMPLETE WHEEL WITH CNC HUB BLACK/ BLUE/ RED/ GREEN/ ORANGE

N° YC50-0611-01-COLOR (AVANT/ FRONT)  
 N° YC50-1101-COLOR (ARRIÈRE/ REAR)



**ROUE COMPLÈTE ACIER RENFORCÉE POUR AXE DE ROUE DE 15", MOYEURS ARRIÈRE AVEC 5 VIS DE FIXATION POUR COURONNE**

COMPLETE REINFORCED STEEL WHEEL AXLE 15", REAR HUB WITH 5 SCREWS FIXATION FOR SPROCKET

N° YC110-0601-39-BK (AVANT/ FRONT 17")  
 N° YC110-1101-29-BK (ARRIÈRE/ REAR 14")



**ROUE AVANT OU ARRIÈRE COMPLÈTE 16"/19" CERCEAU ALUMINIUM**

COMPLETE FRONT OR REAR WHEEL 16"/19" ALUMINIUM RIM

N° YC110-0601-34-BK (1,60x19" AVANT/ FRONT)  
 N° YC110-1101-72-BK (1,85 x16" ARRIÈRE/ REAR)



ROUE COMPLÈTE RENFORCÉE, MOYEUX CNC,  
CERCEAU ALU, 7116, VENDUE AVEC DISQUE & COURONNE  
NOIRE/ BLEUE/ ROUGE/ VERTE/ ORANGE

COMPLETE REINFORCED WHEEL, CNC HUB, ALU,  
7116 RIM (SOLD WITH BRAKE DISC & SPROCKET)  
BLACK/ BLUE/ RED/ GREEN/ ORANGE

N° YC110-0601-40-COLOR (AVANT/ FRONT 17")  
N° YC110-1101-32-COLOR (ARRIÈRE/ REAR 14")

14 17



**FACTORY**  
SPECIAL PARTS  
YCF RACING

**AI 7116**

**YCF**



**CERCEAU DE ROUE ALU. 7116**

ALUMINUM 7116 M SHAPE RIM

**ROUE COMPLÈTE RENFORCÉE, MOYEURS CNC, CERCEAU ALU, 7116, VENDUE AVEC DISQUE & COURONNE NOIRE/ BLEUE/ ROUGE/ VERTE/ ORANGE**

COMPLETE REINFORCED WHEEL, CNC HUB, ALU, 7116 RIM (SOLD WITH BRAKE DISC & SPROCKET) BLACK/ BLUE/ RED/ GREEN/ ORANGE

N° YC110-06012-COLOR (AVANT/ FRONT 12")

N° YC110-0601-37 (AVANT/ FRONT 14")

N° YC110-1101-25 (ARRIÈRE/ REAR 12")

N° YC110-1107-BK (1,85x12" AV./ FRONT - AR./ REAR)

N° YC110-1107-16-SI (1,85x12" AV./ FRONT)

N° YC110-0617-24-BK (2,50x14" AV./ FRONT)

N° YC110-0617-24-SI (1,40x14" AV./ FRONT)

N° YC110-0617-40-BK (1,60x17" AV./ FRONT)

N° YC110-1107-32-BK (1,85x14" AR./ REAR)

N° YC110-0617-41-BK (2,50x17")

N° YC110-1107-54-BK ( 3,50x17")

N° YC110-1107-55-BK ( 2,15x16")

N° YC110-0617-42-BK (1,60X19")





**CERCEAU DE ROUE ACIER POUR RAYON 4mm**  
STEEL RIM WITH 4mm SPOKES

- N° YC110-1107-34-BK (1,85X12 AV/ FRONT - AR/ REAR)
- N° YC110-1101-014 (2,15X12 AV/ FRONT - AR/ REAR)
- N° YC110-0617-19-BK (1,40x12 AV/ FRONT)
- N° YC110-0617-30-BK (1,40x14 AV/ FRONT)
- N° YC110-0617-39-BK (1,60x17 AV/ FRONT)
- N° YC110-1107-29-BK (1,85x14 AR/ REAR)



**ROULEMENT DE ROUE AVANT OU ARRIÈRE**  
FRONT OR REAR WHEEL BEARING

- 01 N° 96140-6202-2Z

**JOINT SPY DE ROUE**  
WHEEL OIL SEAL

- 02 N° YC50-0610 (Ø22X31.5X5) (POUR/ FOR YCF 50)
- 02 N° YC110-0610 (Ø25X35X6.5)  
(POUR MOYEURS CNC 2012/ FOR CNC HUB)
- 02 N° YC110-0611 (Ø23X35X5) (POUR MOYEURS  
INJECTÉ-CNC/ FOR MOLDED-CNC HUB)

**GRIPSTER ARRIÈRE OU AVANT**  
REAR OR FRONT RIM LOCK

- 03 N° GRIPSTERAR-R (ARRIÈRE/ REAR)
- 03 N° GRIPSTERA-V-R (AVANT/ FRONT)



**JEU DE RAYONS AVANT OU ARRIÈRE 4mm**  
FRONT OR REAR SET OF SPOKES 4mm

**AVANT/ FRONT:**

- N° JR10-10.6 (50A/ 50E)
- N° JR12-12.1-8K (88E/ START 88SE)
- N° JR12-12.5 (SM)
- N° JR10-10.1-8K (LITE 88)
- N° JR14-14.8-8K (LITE 125/ START 125S/ START 125SE  
/ PILOT 125/ PILOT 150)
- N° JR14-15.0-8K (SP2/ SP3)
- N° JR17-18.4-8K (BIGY 125/ 150)
- N° JR17-18.5-8K (BIGY F150/ 190D/ 190ZE)
- N° JR17-18.6-8K (BIGY SM 17')
- N° JR19-21.3-8K (BIGY 19')

**ARRIÈRE/ REAR:**

- N° JR10-10.5 (50A/ 50E)
- N° JR10-10.4-8K (88E/ LITE 88/ START 88SE)
- N° JR12-12.8-8K (LITE 125/ START 125S/ START 125SE  
/ PILOT 125/ PILOT 150)
- N° JR12-13.5-8K (SP2/ SP3)
- N° JR12-12.6-10K (SM)
- N° JR14-15-8K (BIGY 125/ 150)
- N° JR14-15.1-8K (BIGY F150/ 190D/ 190ZE)
- N° JR16-17.5-8K (BIGY 16')
- N° JR17-18.4-8K (BIGY SM 17')



**AXE DE ROUE AVANT OU ARRIÈRE**  
FRONT OR REAR WHEEL AXLE

- 01 N° YC110-11-075 (FACTORY 2011-2024)
- 02 N° YC110-11-07 (ARRIÈRE/ REAR)
- 03 N° YC110-06-06 (AVANT/ FRONT)
- 04 N° YC110-06-061 (TYPE MARZOCCHI®)



**COUVRE RAYON (KIT DE 38 PCS AVANT 215 MM/ 38 PCS ARRIÈRE 190mm)**  
**BLEU/ ROUGE/ VERT/ JAUNE/ ORANGE/ ROSE**

SPOKE SKIN SET (INCLUDES 38 FRONT PCS-215mm & 38 REAR PCS-190mm)  
BLUE/ RED/ GREEN/ YELLOW/ ORANGE/ PINK

N° SPKAS01-COLOR



**MOYEU ROUE AVANT OU ARRIÈRE CNC NOIR/ BLEU/ ROUGE/ VERT/ ORANGE**

WHEEL HUB CNC FRONT OR REAR BLACK/ BLUE/ RED/ GREEN/ ORANGE

- 01 N° YC110-0622-22-COLOR (AVANT/ FRONT)
- 02 N° YC110-1122-16-COLOR (ARRIÈRE/ REAR)

**JEU ENTRETOISES DE ROUE CNC POUR MOYEU INJECTÉE LITE/ START/ PILOT/ BIGY MX125/150 NOIRES/BLEUES/ ROUGES/ VERTES/ ORANGES**

SET OF CNC WHEEL SPACERS FOR CASTING HUB LITE/ START/ PILOT/ BIGY MX125/150 BLACK/ BLUE/ RED/ GREEN/ ORANGE

- 03 N° ERC1AV-COLOR (AVANT/ FRONT 15x22x33 & 15x22x23)
- 03 N° ERC1AR-COLOR (ARRIÈRE/ REAR 15x22x38 & 15x22x29)

**ENTRETOISE DE ROUE**

WHEEL SPACER

- 04 N° YC110-06-052 (AVANT GAUCHE/ FRONT LEFT) Ø 15X22X33  
LITE/ START/ PILOT/ BIGY MX125-150
- 04 N° YC110-06-047 (AVANT DROITE/ FRONT RIGHT) Ø 15X22X23  
LITE/ START/ PILOT/ BIGY MX125-150
- 04 N° YC110-11-052 (ARRIÈRE GAUCHE/ REAR LEFT) Ø 15X22X38  
LITE/ START/ PILOT/ BIGY MX125-150
- 04 N° YC110-11-041 (ARRIÈRE DROITE/ REAR RIGHT) Ø 15X22X29  
LITE/ START/ PILOT/ BIGY MX125-150

**ENTRETOISE DE ROUE MOBSTER**

MOBSTER WHEEL SPACER

- N° FB13-15X22X19-W (AVANT DROITE)
- N° FB13-15X22X23-W (ARRIÈRE DROITE)
- N° FB13-15X22X28-W (AVANT GAUCHE)
- N° FB13-15X22X34-W (ARRIÈRE GAUCHE)
- N° KFB13-15

**ENTRETOISE CENTRALE DE MOYEU**

CENTRAL HUB SPACER

- 05 N° YC110-0601-02 (CENTRAL AVANT/ FRONT) Ø 16x22x44
- 05 N° YC110-0601-021 (CENTRAL AVANT/ FRONT) Ø 16x21x53
- 05 N° YC110-0601-022 (CENTRAL AVANT/ FRONT) Ø 15x22x43
- 05 N° YC110-1101-03 (INT, ARRIÈRE/ INNER REAR) Ø 16x21x84
- 05 N° YC110-1101-04 (INT, ARRIÈRE/ INNER REAR) Ø 16X21X64
- 05 N° YC110-1101-05 (INT, ARRIÈRE/ INNER REAR) Ø 16x21x59
- 05 N° YC110-1101-06 (INT, ARRIÈRE/ INNER REAR) Ø 16x21x74

**ENTRETOISE SP3 2019 (TÉ 170 mm)**

WHEEL SPACER

- 04 N° YC110-0609-08 (AVANT DROITE/ FRONT RIGHT)
- 04 N° YC110-0610-08 (AVANT GAUCHE/ FRONT LEFT)

**KIT ENTRETOISE DE ROUE FIXE POUR MOYEU INJECTÉ**

WHEEL SPACER KIT FOR INJECTED HUB

- N° YC110-0635-01 (AVANT/ FRONT)  
LITE/ START/ PILOT/ BIGY125/ BIGY150MX/  
SUPERMOTO/MINI GP
- N° YC110-1126-01 (ARRIÈRE / REAR)  
LITE/ START/ PILOT/ BIGY125/ BIGY150MX/  
SUPERMOTO/MINI GP









# ↙ PNEUS TIRES



**CHAMBRE À AIR RENFORCÉE 4mm**  
REINFORCED TUBE 4mm

- 01 N° CHAMBRE10RENF (Ø 10" FRONT-REAR/ AV.-AR.)
- 01 N° CHAMBRE12RENF (Ø 12" FRONT-REAR/ AV.-AR.)
- 01 N° CHAMBRE14RENF (Ø 14" AV./ FRONT)
- 01 N° CHAMBRE14ARRENF (Ø 14" AR./ REAR)
- 01 N° CHAMBRE17RENF (Ø 17" AV./ FRONT)

**CHAMBRE À AIR STANDARD**  
STANDARD TUBE

- 01 N° CHAMBRE10-2,5 (Ø 10" POUR/ FOR YCF 50)
- 01 N° CHAMBRE12AV (Ø 12" AVANT/ FRONT)
- 01 N° CHAMBRE16AR
- 01 N° CHAMBRE17-2 (Ø 17" AV. AR./ FRONT-REAR)
- 01 N° CHAMBRE19AV

**FOND JANTE**  
TIRE LINING

- 02 N° YC110-11-01 (ROUE/ WHEEL 10/12")
- 02 N° YC110-06-01 (ROUE/ WHEEL 14")
- 02 N° YC110-06-07 (ROUE/ WHEEL 17")



**BOUCHON DE VALVE CNC**  
**NOIR/ BLEU/ ROUGE/ VERT/ ORANGE**  
VALVE CAP SET  
BLACK/ BLUE/ RED/ GREEN/ ORANGE

N° TVC-COLOR



**PNEU AVANT CROSS 2,50/10**  
FRONT MX TIRE IN 2,50/10

N° 250/10



**PNEU ARRIÈRE CROSS EN 3,00/10**  
REAR MX TIRE IN 3,00/10

N° 300/10



**PNEU AVANT CROSS EN 60/100/14**  
FRONT MX TIRE IN 60/100/14

N° 60/100/14



**PNEU AVANT CROSS EN 60/100/12**  
FRONT MX TIRE IN 60/100/12

N° 60/100/12



**PNEU ARRIÈRE CROSS EN 80/100/12**  
REAR MX TIRE IN 80/100/12

N° 300/12



**PNEU ARRIÈRE CROSS EN 90/100-16P52**  
REAR MX TIRE IN 90/100-16P52

N° 90/100-16P52



**PNEU 90/90/10**  
TIRE 90/90/10

N° 90/90/10



**PNEU ARRIÈRE CROSS EN 90/100/14**  
REAR MX TIRE IN 90/100/14

N° 90/100-14P398



**PNEU AVANT CROSS EN 70/100/17**  
FRONT MX TIRE IN 70/100/17

N° 70/100-17P397



**PNEU AVANT CROSS EN 70/100-19P51**  
FRONT MX TIRE IN 70/100-19P51

N° 70/100-19P51



**KENDA**

10 12



**PNEU KENDA® SUPERMOTARD K702**  
KENDA® SUPERMOTO TIRE K702

Nº 90/90-10K702  
Nº 100/90-10K702  
Nº 110/70-12K702  
Nº 120/70-12K702

**ARRO™**

10



**PNEU ARRO® SPIDER CROSS EN 300/10**  
SPIDER ARRO® TIRE 300/10

Nº 300/10 ARRO

**ARRO™**

12



**PNEU ARRO® SPIDER CROSS AVANT EN 60/100/12**  
SPIDER ARRO® TIRE FRONT 60/100/12

Nº 60/100/12 ARRO

**ARRO™**

12



**PNEU ARRO® SPIDER CROSS ARR, EN 80/100/12**  
SPIDER ARRO® TIRE REAR 80/100/12

Nº 80/100/12ARRO

**ARRO™**

14



**PNEU ARRO® SPIDER CROSS AVANT EN 60/100/14**  
SPIDER ARRO® TIRE FRONT 60/100/14

Nº 60/100/14ARRO

**ARRO™**

14



**PNEU ARRO® SPIDER CROSS ARR, EN 90/100/14**  
SPIDER ARRO® TIRE TRAR 90/100/14

Nº 90/100/14 ARRO

**ARRO™**

17



**PNEU ARRO® SPIDER® CROSS AVANT EN 70/100/17**  
SPIDER ARRO® TIRE FRONT 70/100/17

Nº 70/100/17 ARRO

17



**PNEU AVANT SUPERMOTARD KENDA® K711**  
FRONT SUPERMOTO TIRE KENDA K711

Nº 110/70-17K711

17



**PNEU ARRIÈRE SUPERMOTARD KENDA® K711**  
REAR SUPERMOTO TIRE KENDA K711

Nº 130/70-17K711

# REPOSE-PIEDS & SABOTS FOOT PEGS & SKID PLATES



**BARRE DE REPOSE-PIED**  
FOOT PEGS MOUNT BAR

N° YC110-0901-01 (GAMME START/ START RANGE)



**RÉSERVOIR RÉCUPÉRATEUR DE LIQUIDE  
AVEC SEPARATEUR HUILE/ ESSENCE**  
CATCH CAN WITH SEPARATOR OIL/ GAZ

N° YC110-0816-02



**PLATINE RÉGLABLE AVEC REPOSE PIED SUPERMOTARD**  
SUPERMOTARD ADJUSTABLE FOOT PEGS KIT

N° YC110-0919-01



**SABOT MOTEUR ACIER**  
STEEL SKID PLATE

N° YC110-202-01 (ACIER/ STEEL 88/125/140)  
N° YC110-0905-02 (ACIER/ STEEL BIGY 190ZE)



**SABOT POUR FACTORY**  
SKID PLATE FOR FACTORY

N° YC110-207-12 (LITE/START/PILOT) (kickstart model)  
N° YC110-207-03 (FACTORY SP1)  
N° YC110-207-04 (FACTORY SP2)  
N° YC110-207-05 (FACTORY SP3)



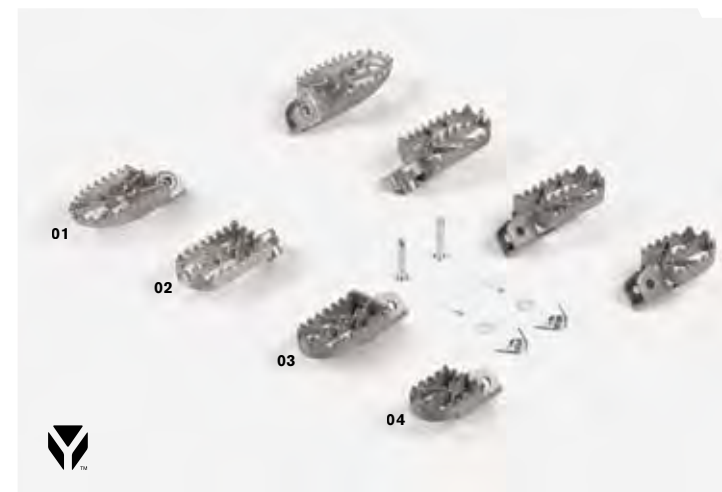
**SABOT RÉCUPÉRATEUR HUILE SUPERMOTARD EN FIBRE  
DE VERRE BLANC/ NOIR**  
RACE BELLY PAN WHITE/ BLACK

N° YC110-202-03-WH  
N° YC110-202-03-BK  
(Adaptable sur toute la gamme YCF/ fit on all YCF range)



**JEU DE REPOSE-PIED ALUMINIUM NOIR/ BLEU/ ROUGE/ VERT/ ORANGE**  
ALUMINUM FOOT PEGS BLACK/ BLUE/ RED/ GREEN/ ORANGE

N° RPALU-COLOR



**JEU DE REPOSE-PIED**  
FOOT PEGS SET

01 N° YC110-0902/05 (INOX LARGE/ LARGE STAINLESS STEEL)  
02 N° YC110-0902/04 (INOX/ STAINLESS STEEL)  
03 N° YC110-0902/17 (ACIER/ STEEL)  
04 N° YC110-0902/06 (SUPERMOTO)





**KIT COMPLET PROTECTION TEFLON SUPERMOTO**  
SUPERMOTO TEFLON PROTECTION SET

N° KS1



**KIT PATIN TEFLON SUPERMOTO**  
SUPERMOTO TEFLON SET

N° KS4



**KIT BOCAL RÉCUPÉRATEUR HUILE ET ESSENCE SUPERMOTO**  
SUPERMOTO OIL AND FUEL CATCH CAN

N° KS3

## ↙ SÉLECTEURS SHIFT LEVERS



**SÉLECTEUR ALUMINIUM CNC AVEC DÉPORT POUR AXE SÉLECTEUR COURT**  
**NOIR/ BLEU/ ROUGE/ ORANGE/ VERT**  
ALUMINUM CNC GEAR LEVER WITH EXTENSION FOR SHORT LEVER SHAFT  
BLACK/ BLUE/ RED/ ORANGE/ GREEN

01 N° STMD-COLOR

**SÉLECTEUR FORGÉ NOIR/ BLEU/ ROUGE/ ORANGE/ VERT**  
FORGED GEARSHIFT BLACK/ BLUE/ RED/ ORANGE/ GREEN

02 N° 24700-01-COLOR



**KICK ACIER ORIGINE**  
ORIGINAL STEEL KICKSTARTER

01 N° 43451/152FMH (Ø 13mm)  
01 N° 43452/152FMH (Ø 16mm)

**KICK ACIER RENFORCÉ**  
REINFORCED KICKSTARTER

02 N° YC140-27500SI (Ø 13mm)  
02 N° YC140-27600SI (Ø 16mm)

**RESSORT/ BILLE/ VIS POUR KICK**  
BALL, SPRING, AND SCREW FOR KICKSTARTER

03 N° KVK



**SÉLECTEUR ACIER REPLIABLE**  
FOLDABLE STEEL SHIFT LEVER

01 N° 24700/152FMI/3V (AVEC DÉPORT/ WITH EXT.)  
01 N° 24700/152FMH/02 (190 ZONGSHEN ENGINE)  
02 N° 24700/152FMH/03

**SÉLECTEUR ACIER REPLIABLE ET RÉGLABLE**  
FOLDABLE & ADJUSTABLE STEEL SHIFT LEVER

03 N° 24700-D (AVEC DÉPORT/ WITH EXT.)  
04 N° 24700-SD

# KIT CHAÎNE & TRANSMISSION

## SPROCKET KITS & TRANSMISSIONS

SPECIAL PARTS  
YCF RACING



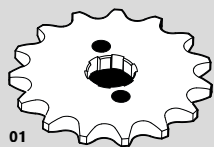
41  45

**COURONNE ACIER Ø INTÉRIEUR 75 - ENTRAXE COURONNE 92 - 5 TROUS DE FIXATION POUR FACTORY 2016-24**

STEEL SPROCKET INNER Ø 75 - SPROCKET CENTER TO CENTER DISTANCE 92 - 5 HOLES FIXATION FOR FACTORY 2016-24

N° YC110-11-062/41 (41 DENTS/ TEETH)

N° YC110-11-062/45 (45 DENTS/ TEETH)



01



02



03

**PIGNON SORTIE BOÎTE & PLAQUE PIGNON**

COUNTERSHAFT SPROCKET & SPROCKET PLATE

01 N° 22711/152FMI14 (Ø 20 PIGNON 14 DENTS/ SPROCKET 14 TEETH)

01 N° 22711/152FMI15 (Ø 20 PIGNON 15 DENTS/ SPROCKET 15 TEETH)

02 N° 22712/152FMH (Ø 17 PLAQUE PIGNON/ SPROCKET PLATE)

02 N° 22712/152FMI (Ø 20 PLAQUE PIGNON/ SPROCKET PLATE)

03 N° RS35/10T (PIGNON 10 DENTS/ SPROCKET 10 TEETH) YCF 50E

03 N° RS35/10T-01 (PIGNON 10 DENTS/ SPROCKET 10 TEETH) W88 2020-21

03 N° RS35-11T-01 (PIGNON 420 11 DENTS / SPROCKET 11 TEETH 420) W88 2022-24

SPECIAL PARTS  
YCF RACING



**CHAÎNE RENFORCÉE 420 116 MAILLONS BLEUE/ ROUGE/ VERTE/ JAUNE/ ORANGE**  
REINFORCED CHAIN 420 116 LINKS BLUE/ RED/ GREEN/ YELLOW/ ORANGE

N° 420DX-116T-COLOR

SPECIAL PARTS  
YCF RACING



01

39 



02

 60

**COURONNE ACIER Ø INTÉRIEUR 75 - ENTRAXE COURONNE 92**

STEEL SPROCKET INNER Ø 75 - SPROCKET CENTER TO CENTER DISTANCE 92

01 N° YC110-11-06/39 (39 DENTS/ TEETH)

01 N° YC110-11-06/41 (41 DENTS/ TEETH)

01 N° YC110-11-06/45 (45 DENTS/ TEETH)

01 N° YC110-11-06/47 (47 DENTS / TEETH)

02 N° YC110-11-05/60 (60 DENTS/ TEETH - YCF 50E/ W88)

SPECIAL PARTS  
YCF RACING



**PIGNON SORTIE BOÎTE ANTI BOUE Ø 17**  
ANTI MUD COUNTERSHAFT SPROCKET Ø 17

N° 22711/152FMZ13 (13 DENTS/ TEETH)

N° 22711/152FMZ14 (14 DENTS/ TEETH)

N° 22711/152FMZ15 (15 DENTS/ TEETH)

N° 22711/152FMZ16 (16 DENTS/ TEETH)

N° 22711/152FMZ17 (17 DENTS/ TEETH)

N° 420H/10T (10 DENTS/ TEETH) (YCF 50A)



01

02

**CHAÎNE 420 ET RS35**

CHAIN 420 AND RS35

01 N° 420H-104T (104 MAILLONS/ LINKS)

01 N° 420H-110T (110 MAILLONS/ LINKS)

01 N° 420H-116T (116 MAILLONS/ LINKS BIGY)

01 N° 420DX-120T (120 MAILLONS/ LINKS BIGY 16-19)

01 N° RS35-114T (114 MAILLONS/ LINKS 50E)

**ATTACHE RAPIDE**

CHAIN JOINING LINK

02 N° AR-420

02 N° AR-35 (YCF 50E)





**NEW 2024**  
32 33 34 35 36 37 39 41 43 45 47

**COURONNE ALU. TAILLÉE DANS LA MASSE DISPONIBLE EN 32, 33, 34, 35, 36, 37, 39, 41, 43, 45, 47 DENTS NOIRE/ BLEUE/ ROUGE/ VERTE/ ORANGE Ø INTÉRIEUR 75 - ENTRAXE COURONNE 92**

BILLET ALUMINUM SPROCKET AVAILABLE IN 32,33, 34, 35, 36, 37, 39, 41, 43, 45, 47 TEETH BLACK/ BLUE/ RED/ GREEN/ ORANGE INNER Ø 75 - SPROCKET CENTER TO CENTER DISTANCE 92

N° CA06R+TEETH-COLOR  
(YCF50A - LITE - START - PILOT - SM)



**KIT VIS COURONNE**  
SCREW SET FOR SPROCKET

- 01 N° KVC
- 02 N° KVC-1 (TÊTE FRAISÉE/ FLAT HEAD)
- 04 N° KVC-2 (KIT VIS PLATES/ SCREW KIT FLAT HEAD)

**BLOC COURONNE**  
BLOCK SPROCKET

03 N° YC110-11-03



**TENDEUR CHAÎNE CNC NOIR/ BLEU/ ROUGE/ VERT/ ORANGE**  
CNC AXLE BLOCK BLACK/ BLUE/ RED/ GREEN/ ORANGE

- 01 N° TC07-COLOR (Ø 15) (POUR BRAS ACIER/ FOR STEEL SWING ARM)
- 02 N° TC12-COLOR (POUR BRAS ALU/ FOR ALU SWING ARM - 2011-2024)
- 03 N° TC-COLOR (Ø 12 RED OR BLACK ONLY/ ROUGE OU NOIR SEULEMENT)



39 41 43 45 47

**COURONNE ALU, TAILLÉE DANS LA MASSE - 5 TROUS DE FIXATION POUR FACTORY 2016-2024 - DISPONIBLE EN 39, 41, 43, 45, 47 DENTS NOIRE/ BLEUE/ ROUGE/ VERTE/ ORANGE - Ø INTÉRIEUR 75 - ENTRAXE COURONNE 92**

BILLET ALUMINUM SPROCKET - 5 HOLE FIXATION FOR FACTORY 2016-2024 - AVAILABLE IN 39, 41, 43, 45, 47 TEETH BLACK/ BLUE/ RED/ GREEN/ ORANGE - INNER Ø 75 - SPROCKET CENTER TO CENTER DISTANCE 92

N° CA16R+TEETH-COLOR  
(FACTORY-BIGY)



**PROTECTION PIGNON SORTIE BOÎTE (VIS & ENTRETOISES INCLUSES)**  
COUNTERSHAFT SPROCKET GUARD (SCREWS & SPACERS INCLUDED)

- 01 N° YC110-253BK (PILOT - FACTORY)
- 02 N° YC110-251BK (START)
- 03 N° YC110-1803-BK (ELECTRIC START ENGINE) (START SE 88/ START SE 125/ PILOT 150 E/ BIGY 150 FACTORY E)
- 04 N° YC110-1803-02-BK ( LITE /START 125/PILOT 125/BIGY125-150/BIGY190 DAYTONA)



**CLÉ À BOUGIE**  
SPARK PLUG REMOVAL TOOL

01 N° CB

**ARRACHE VOLANT 3 EN 1**  
**ADAPTABLE SUR TOUS LES MOTEURS DE MINI**  
FLYWHEEL REMOVER 3 IN 1  
SUITABLE FOR ALL MINI BIKES ENGINES

02 N° ARRACHE-1

**OUTIL POUR DÉMONTER NOIX EMBRAYAGE ET ÉPURATEUR**  
CLUTCH TOOL

03 N° OUTIL

**DÉRIVE CHAÎNE PROFESSIONNEL**  
PROFESSIONAL CHAIN TOOL

04 N° DERIVE-1

**CLÉ À RAYONS**  
SPOKE WRENCH

05 N° CLEARAYON-02

**JEU DE CALES MOTEUR**  
ENGINE FEELER GAUGES

06 N° JCM-1

**DÉMONTE PNEU EN CUILLÈRE**  
SPOON TIRE LEVER

07 N° DEMONT-1

**OUTIL RÉGLAGE SOUPAPES**  
VALVE ADJUSTMENT TOOL/ WRENCH

10 N° YC110-2410-01

**FREIN FILET - ROUGE : FORT / BLEU : MOYEN**  
THREADLOCKER - RED: STRONG/ BLUE: MEDIUM

08 N° FF271 (STRONG/ FORT)  
09 N° FF242 (MEDIUM/ MOYEN)









**KIT DÉPART ENGI®**  
ENGI® LAUNCH CONTROL

N° ENGIHKF-BK



**BAGUE/ JOINT SPI/ CACHE POUSSIÈRE FOURCHE**  
FORK RING/ OIL SEAL/ DUST COVER

- 01 N° EF03-0027-BC (INFERIEURE/ LOWER)
  - 02 N° EF03-0005 (SUPÉRIEURE/ UPPER)
  - 03 N° EF03-0009-01 (ENGI®)
  - 04 N° EF03-0011-01 (ENGI®)
- (VENDU À L'UNITÉ/ SELL BY UNIT)



**FOURCHE ENGI® RÉGLABLE COMPRESSION DÉTENTE AVEC CORPS ALUMINIUM ET TRAITEMENT DU TUBE INF.**  
ENGI® FORK WITH ADJUSTABLE COMPRESSION & REBOUND

N° ENGI2-800-GY (800mm)



**FOURCHE ENGI® RÉGLABLE COMPRESSION DÉTENTE**  
ENGI® FORK WITH ADJUSTABLE COMPRESSION & REBOUND

N° ENGI2-735-GY (735mm)



**OUTIL CLÉ EN T ENGI®**  
ENGI® T-HANDLE WRENCH TOOL

01 N° ENGI-PDR

**OUTIL DÉMONTAGE BOUCHON (du haut) ENGI®**  
ENGI® PLUG REMOVAL TOOL

02 N° ENGI-FCW

**OUTIL DE TIGE INTÉRIEURE DE FOURCHE ENGI®**  
ENGI® INTERNAL FORK STEM TOOL

03 N° ENGI-DAT





**AMORTISSEUR ENGI® RÉGLABLE DÉTENTE**  
 ENGI® SHOCK ABSORBER ADJUSTABLE REBOUND

- N° YC110-0404-65 (270mm START)
- N° YC110-0404-66 (310mm PILOT 2013-19/ SM 2013-24)
- N° YC110-0404-61 (330mm SP2/ PILOT 20-24)
- N° YC110-0404-63 (335mm SP3)
- N° YC110-0404-69 (355mm BIGY)



**KIT RÉFECTION INTERIEUR AMORTISSEUR**  
 ENGI® SHOCK INTERNAL REPAIR KIT

N° ES01-000B



**KIT RÉFECTION ENTRETOISE AXE AMORTISSEUR**  
 ENGI® SHOCK SPACER KIT

N° ES01-000C



**FACTORY**



SPECIAL PARTS  
YCF RACING

01



- 01 **KIT ROUE SUPERMOTO YCF/ YCF SUPERMOTO WHEEL SET** PAGE 97  
N° YC110-0626-01-BK
- 02 **PROTÈGE LEVIER TYPE MOTO GP/ MOTOGP STYLE LEVER PROTECTION** PAGE 76  
N° YC110-14-072BK
- 03 **POIGNÉE CAOUTCHOUC/ RUBBER GRIPS** PAGE 79  
N° PPC011+COLOR
- 04 **MAÎTRE CYLINDRE FREIN AVANT/ FRONT BRAKE MASTER CYLINDER** PAGE 86  
N° YC110-0507-01
- 05 **GUIDON/ HANDLEBAR** PAGE 77  
N° GALOW+COLOR

**PIECES  
USINES  
CNC  
ALUMINIUM  
MULTICOLORES**

MULTICOLOR  
FACTORY  
CNC  
ALUMINIUM  
PARTS





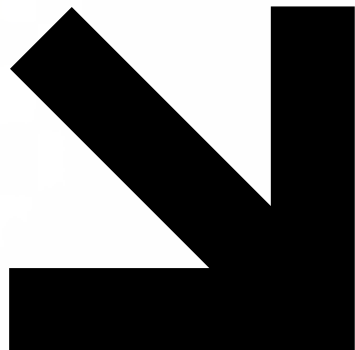
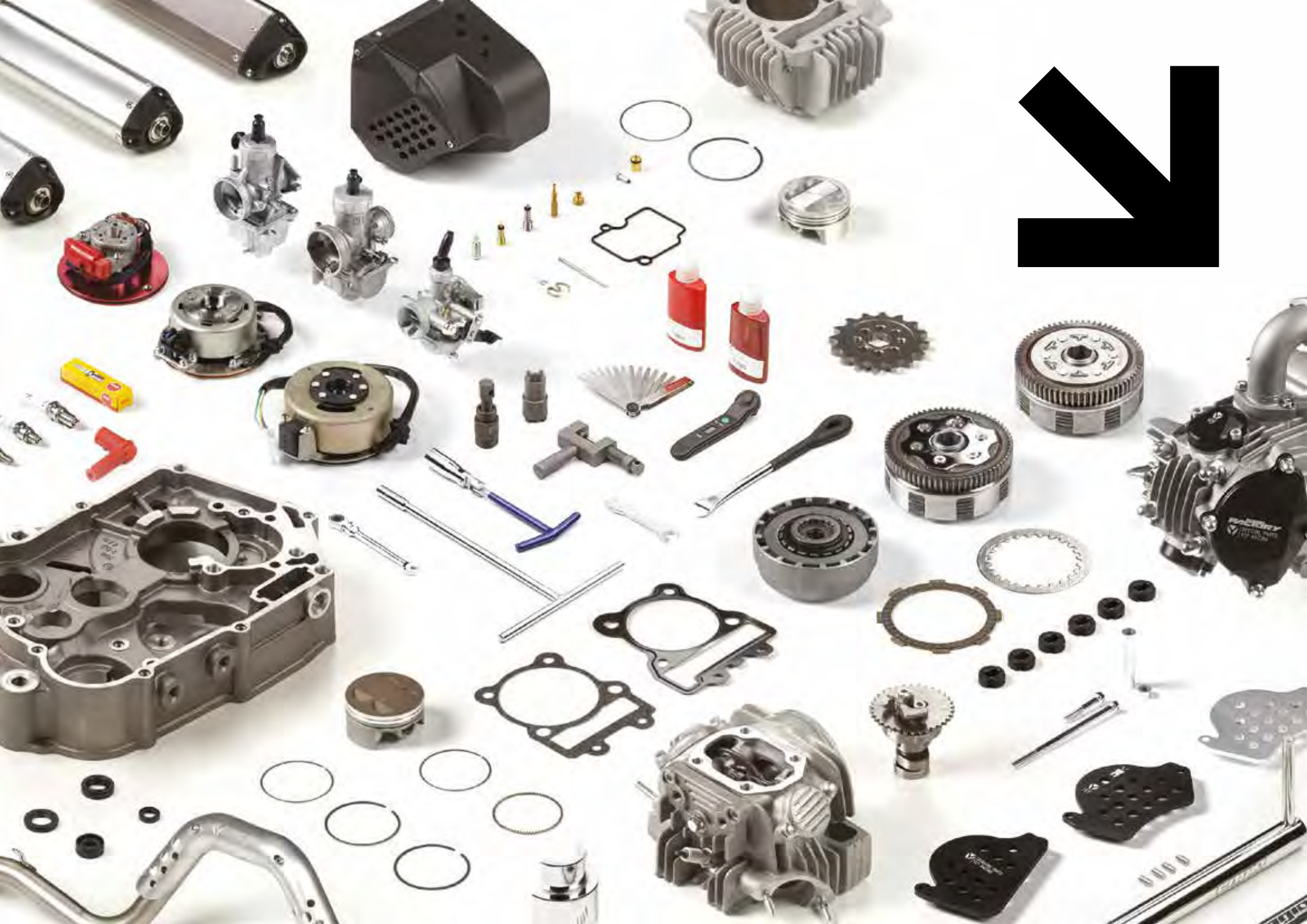
# PIECES RACING SUPERMOTARD SUPERMOTARD RACING PARTS

**FACTORY**  
SPECIAL PARTS  
YCF RACING



- |   |         |
|---|---------|
| <b>01</b> BÉQUILLE ROUE ARRIÈRE/ REAR STAND<br>N° STAND1MOTO-04                         | PAGE 59 |
| <b>02</b> VALVE PRISE AIR/ FUEL VENT VALVE<br>N° YC125-0704+COLOR                       | PAGE 85 |
| <b>03</b> DONUTS/ GRIP DONUTS<br>N° DONUTZ-02+COLOR                                     | PAGE 79 |
| <b>04</b> PASSE DURITE FREIN AVANT/ STEEL BRAKE LINE RETAINER<br>N° YC110-0403-06+COLOR | PAGE 74 |







# ENGINE PARTS

## PIÈCES MOTEUR

<b>MOTEURS DAYTONA®/ DAYTONA® ENGINES</b>	118
<b>MOTEURS/ ENGINES</b>	119
<b>KITS MOTEUR/ ENGINE KITS</b>	120
<b>EMBAYAGE/ CLUTCH</b>	123
<b>CARBURATEURS/ CARBURETORS</b>	125
<b>FILTRES À AIR/ AIR FILTERS</b>	127
<b>ÉCHAPPEMENTS/ EXHAUSTS</b>	128
<b>FILTRES &amp; RADIATEURS/ FILTERS &amp; COOLERS</b>	131
<b>ALLUMAGE/ IGNITION</b>	132
<b>PIÈCES RACING DAYTONA®/ DAYTONA® RACING PARTS</b>	134
<b>PIÈCES D'ORIGINE DAYTONA®/ DAYTONA® PARTS</b>	135



TM

# MOTEURS ENGINES

# DAYTONA®

DAYTONA® EST UNE SOCIÉTÉ JAPONNAISE SPÉCIALISÉE DANS LE DÉVELOPPEMENT ET LA FABRICATION DE PIÈCES HAUTE PERFORMANCE MOTOS DEPUIS 1972. L'ENTREPRISE EST UN LEADER INTERNATIONAL DE L'INDUSTRIE DES PIÈCES RACING.  
(DÉTAIL DES PIÈCES À PARTIR DE LA PAGE 130)

DAYTONA® IS A JAPANESE COMPANY SPECIALIZING IN HIGH PERFORMANCE MOTORCYCLE PARTS. THEY HAVE BEEN A LEADER IN THE MOTORCYCLE INDUSTRY SINCE 1972. DAYTONA PROVIDES MOTORCYCLE RACING PARTS, AS WELL AS OE MOTORCYCLE PARTS, TO THE ENTIRE INTERNATIONAL MARKETPLACE. (SEE PARTS DETAILS STARTING ON PAGE 130)

**NEW  
2024**



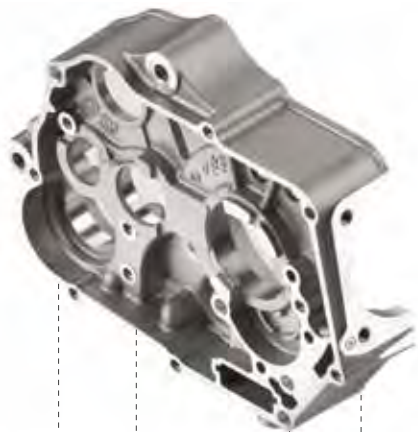
## ANIMA® 2.0 MX

**MOTEURS DAYTONA® ANIMA® 2,0**

DAYTONA® ANIMA® 2.0 ENGINES

- N° 88026 (150cc FSM)
- N° 87615 (190cc, 4 SPEEDS)
- N° 81244 (190cc, SYS, 4 SPEEDS)
- N° 88025 (ANIMA® 160cc, FSM, 4 SPEEDS)
- N° 88616 (190cc, 5 SPEEDS)

**CARTER RENFORCÉ**  
REINFORCED CRANKCASE



FEATURING

**DÉCOMPRESSEUR AUTOMATIQUE**  
DECOMPRESSION SYSTEM



DAYTONA



# ZONGSHEN



**MOTEUR ZONGSHEN® FIDDY**

ZONGSHEN® FIDDY ENGINE

- N° MOTEUR110-G
- N° MOTEUR125-G
- N° MOTEUR155-G



**MOTEUR 50 YCF 2012-2020 AUTOMATIC**  
YCF 50 ENGINE 2012-2020 AUTOMATIC

01 N° MOTEUR50-01-GY

**MOTEUR 125 À DÉMARREUR**  
125 4 SPEED SEMI-AUTOMATIC ENGINE ELECTRIC START

02 N° MOTEUR125SELE-01

**MOTEUR 88 À DÉMARREUR**  
88 4 SPEED SEMI-AUTOMATIC ENGINE ELECTRIC START

03 N° MOTEUR88ELE-02

**MOTEUR 88 4 VITESSES SEMI-AUTOMATIC**  
88 4 SPEED SEMI-AUTOMATIC ENGINE

04 N° MOTEUR88

**MOTEUR 125 POINT MORT**  
125 NEUTRAL ENGINE

05 N° MOTEUR125P

**MOTEUR 125 4 VITESSES SEMI-AUTOMATIC**  
125 4 SPEED SEMI-AUTOMATIC ENGINE

06 N° MOTEUR125SEMI

**MOTEUR 150 TYPE KLX**  
150 ENGINE TYPE KLX

07 N° MOTEUR150-2

**MOTEUR 150-3**  
150-3 ENGINE

08 N° MOTEUR150-3

**MOTEUR 150 TYPE CRF**  
150 ENGINE TYPE CRF

09 N° MOTEUR150-5

**MOTEUR 150 YX DÉMARREUR ÉLECTRIQUE**  
150 YX ENGINE ELECTRIC START

10 N° MOTEUR150-3E



# **KITS MOTEUR & PIÈCES** **ENGINE KITS & PARTS**



**CHAÎNE DE DISTRIBUTION**  
TIMING SPROCKET

N° D00F012 (84 MAILLONS POUR 125cc POINT MORT ET SEMI-AUTOMATIQUE/ 84 TEETHS FOR 125cc NEUTRAL START AND SEMI-AUTOMATIC)

N° 14350 (88 MAILLONS POUR 140cc lifan/ 88 TEETHS FOR 125cc lifan)

N° 14350/152FMI (90 MAILLONS POUR 125/ 140/ 150 CRF/ 90 TEETHS FOR 125/ 140/ 150 CRF TYPE)

N° 210F012 (POUR YX 150/ 160 TYPE KLX/ FOR 150/ 160 YX KLX TYPE)



**BOUCHON CARTER ALUMAGE YCF CNC**  
**NOIR/ BLEU/ ROUGE/ VERT/ ORANGE**

ALUMINIUM CAP BIG VIEW HOLE FOR YCF COVER  
BLACK/ BLUE/ RED/ GREEN/ ORANGE

N° YC110-2014-01-COLOR



**CARTER D'ALLUMAGE POUR DÉMARRER ÉLECTRIQUE**  
IGNITION COVER ELECTRIC START

01 N° 12301-D083-000189

02 N° 90204-D083-000



**NOUVEAU CARTER D'ALLUMAGE YCF (Pour démarrage au kick)**

NEW YCF IGNITION COVER (kickstart only)

01 N° YC110-2004-01-GY (GRIS/GREY)

02 N° YC110-2004-01-BK (NOIR/BLACK)

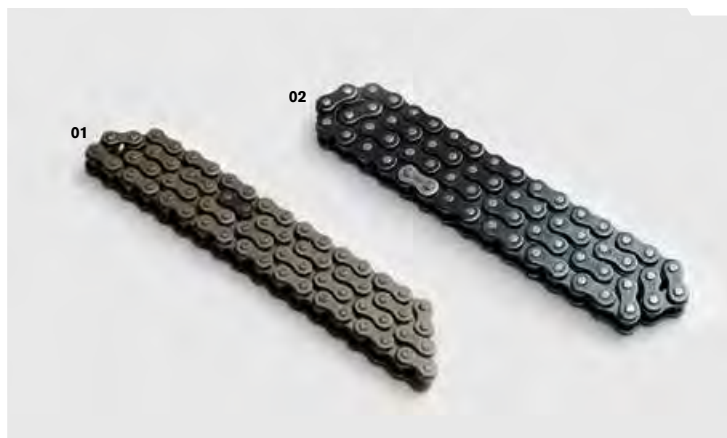
03 N° YC110-2004-01-MG (MAGNESIUM)





**CARTER D'ALLUMAGE**  
IGNITION COVER

- 01 N° 11411/152FMH (CARTER D'ALLUMAGE/ IGNITION COVER)
- 02 N° 11411/152FMH-MG (CARTER D'ALLUMAGE/ IGNITION COVER)
- 03 N° 11411/152FMH-BK (CARTER D'ALLUMAGE/ IGNITION COVER)
- 04 N° 11419/152FMH (JOINT CARTER ALLUMAGE/ IGNITION COVER GASKET)
- 05 N° A00-8-1(CARTER ALLUMAGE LITE 88/125)



**CHAÎNE DE DÉMARREUR**  
STARTER CHAIN

- 01 N° 2141B-IA29-0000 POUR MOTEUR/ FOR ENGINE 88-125 SE
- 02 N° 100061493 POUR MOTEUR/ FOR ENGINE 190 ZONGSHEN®

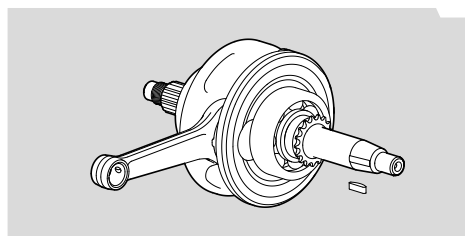


**KIT PISTON**  
PISTON KIT

- N° KPC/39-13 (YCF 50)
- N° KPC/44-13 (YCF 50A 2012-24)
- N° KPC/47-13 (88 CC Ø 46,5 AXE 13)
- N° KPC/52,5-13 (88/107/120/125 CC Ø 52,5 AXE 13)
- N° KPC/52,5-14 (120/125 CC Ø 52,5 AXE 14)
- N° KPC/54-14 (120/125 CC Ø 54 AXE 14)
- N° KPC/55-15 (140 LIFAN Ø 55 AXE 15)
- N° KPC/56-13 (140/150 YX TYPE CRF Ø 56 AXE 13)
- N° KPC/56,5-15 (150 LIFAN Ø 56,5 AXE 15)
- N° KPC/60-13 (150-160 YX TYPE KLX Ø 60 AXE 13)

**JEU DE SEGMENTS SEUL**  
PISTON RINGS SET ONLY

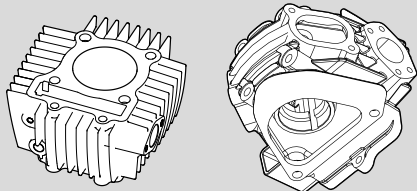
- N° 13300F (88 CC Ø 46,5)
- N° 13300/152FMI (107-125 CC Ø 52,5)
- N° 13300/152FMH (125-138 CC Ø 54)
- N° 13300 (140 CC Ø 55)
- N° 208J013 (140-150 CC Ø 56)
- N° 210J013 (150 CC Ø 60)



**VILEBREQUIN**  
CRANKSHAFT

- N° 13100/152FMI (125 LIFAN AXE PISTON 14)
- N° 208J000 (125/140 YX AXE PISTON 13)
- N° 13100 (140 LIFAN AXE PISTON 15)
- N° 216J000 (150 CRFAXE PISTON 13)
- N° 2104J000 (150 KLX)
- N° 2043J000 (125 POINT MORT)

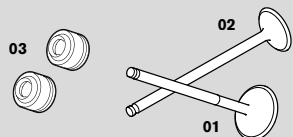




**CYLINDRES & CULASSES**  
CYLINDERS & CYLINDER HEADS

- 01 N° 12110/152FMI (125 LIFAN 52,5mm)
- 01 N° 12112 (140 LIFAN 55mm)
- 01 N° 206A038 (125 YX 52,5mm)
- 01 N° 2081A038 (140 YX 56mm)
- 01 N° 208A038 (150 YX TYPE CRF)
- 01 N° 210A038 (150 YX TYPE KLX)
- 01 N° 204A038 (125 YX 54mm)

- 02 N° 206A000 (125 YX)
- 02 N° 208A000 (140/150 YX TYPE CRF)
- 02 N° 210A000 (150/160 YX TYPE KLX)



**SOUPAPE D'ADMISSION**  
INLET VALVE

- 01 N° 206F045 (125 YX Ø 24)
- 01 N° 14710/152FMI (125, 140, 150 Ø 27)
- 01 N° 210F045 (KLX)

- 01 N° 221F045 (KLX 4V)

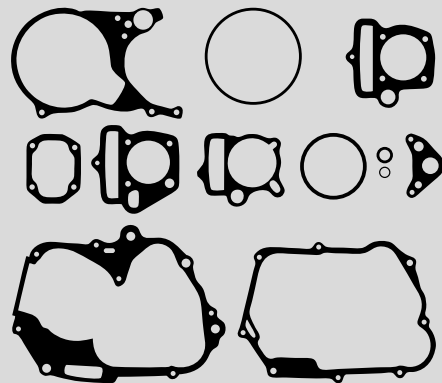
**SOUPAPE D'ÉCHAPEMENT**  
EXHAUST VALVE

- 02 N° 206F039 (125 YX Ø 21)
- 02 N° 14720/152FMI (125, 140, 150 Ø 23)
- 02 N° 210F039 (KLX)

- 02 N° 221F039 (KLX 4V)

**JOINT QUEUE SOUPAPE**  
VALVE STEM SEAL

- 03 N° 14730/152FMH



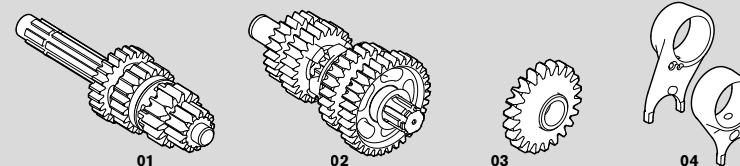
**POCHETTE JOINTS COMPLÈTE**  
COMPLETE GASKET SET

- N° PJCM50 (50S YCF 2010-2011)
- N° PJCM50-2 (50A YCF 2012-2022)
- N° PJCM88 (88 CC)
- N° PJCMSE (START F88SE/ F125SE)
- N° PJCM125 (125 CC)
- N° PJCM140 (140 CC)
- N° PJCM150CRF (150 CC)
- N° PJCM150KLX (150 CC TYPE KLX)
- N° PJCM150-3E (PILOT F150E 2022-23)



**POCHETTE JOINTS HAUT MOTEUR**  
GASKET SET TOP END

- N° PJHM50 (50S YCF 2010-2011)
- N° PJHM50-2 (50A YCF 2012-2022)
- N° PJHM88 (88 CC)
- N° PJHM125 (125 CC)
- N° PJHM140 (140 CC)
- N° PJHM150CRF (150 CC)
- N° PJHM150KLX (150 CC TYPE KLX)
- N° PJHM150-3E (PILOT F150E 2022-23)



**ARBRE BOÎTE PRIMAIRE COMPLET Ø 12 CÔTÉ ALLUMAGE Ø 14 CÔTÉ EMBR. LIFAN LONG. 155mm/ YX LONG. 153,5mm**  
COMPLETE MAIN BOX SHAFT Ø 12 IGNITION SIDE & Ø 14 CLUTCH SIDE LIFAN LENGTH 155mm/ YX LENGTH 153,5mm

- 01 N° 23600/152FMH (LIFAN)
- 01 N° E13K030 (YX)
- 01 N° A00K030 (88/ 125 SEMI-AUTO ET 125 POINT MORT)

**ARBRE BOÎTE SECONDAIRE COMPLET Ø 17 CÔTÉ PSB LIFAN Ø 14 CÔTÉ ALLUMAGE/ YX Ø 15 CÔTÉ ALLUMAGE**  
COMPLETE SECONDARY BOX SHAFT Ø 17 PSB SIDE LIFAN Ø 14 IGNITION SIDE/ YX Ø 15 IGNITION SIDE

- 02 N° 23700/152FMH (LIFAN)
- 02 N° E13K040 (YX)
- 01 N° A00K040 (88/ 125 SEMI-AUTO ET 125 POINT MORT)

**PIGNON INTERMÉDIAIRE EMBRAYAGE**  
INTERMEDIATE CLUTCH SPROCKET

- 03 N° 208-12-23N (YX : ÉPAISSEUR/ THICKNESS 14mm)

**JEU DE FOURCHETTES DE BOÎTE RENFORCÉE**  
REINFORCED GEARBOX FORK

- 04 N° FBR



# EMBRAYAGE CLUTCH



**EMBRAYAGE COMPLET DÉMARRAGE AU POINT MORT  
START 2012-13**  
COMPLETE CLUTCH NEUTRAL START  
START 2012-13

N° EC



**EMBRAYAGE COMPLET 88/125 SEMI-AUTO**  
COMPLETE CLUTCH 88/125 SEMI-AUTO

N° 21100L



**EMBRAYAGE COMPLET POUR DÉMARRAGE EN PRISE**  
COMPLETE CLUTCH FOR KICKSTARTER ENGINE

N° 22100/152FMH  
N° 100103297 (Zongshen fiddy racer 110/125)  
N° 22000-JZ28-0000 (Zongshen 155)



**COURONNE D'EMBRAYAGE 88/125 SEMI-AUTO**  
CLUTCH SPROCKET 88/125 SEMI-AUTO

N° 22610L - 69 TEETH (START SE 88/125)  
N° A00K016 - 67 TEETH (LITE 88-125/ START 125)



**DISQUE D'EMBRAYAGE YX**  
YX CLUTCH PLATE

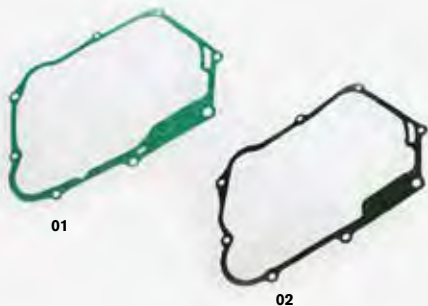
01 N° 22330/152FMH (GARNI/ FRICTION)  
02 N° 22341/152FMH (LISSE/ SMOOTH)



**DEMI CARTER EMBRAYAGE 88/ 125**  
HALF CLUTCH COVER 88/ 125

N° RCSC-BK





**JOINTS DE CARTER D'EMBRAYAGE**  
ENGINE CLUTCH COVER GASKET

01 N° E041B002 (START/ PILOT 125)  
02 N° 11319/152FMH (125 - 140 - 150CRF)



**JOINT SPY SÉLECTEUR**  
OIL SEAL SHAFT

01 N° 24190/152FMH

**JOINT SPY KICK**  
KICKSTARTER OIL SEAL

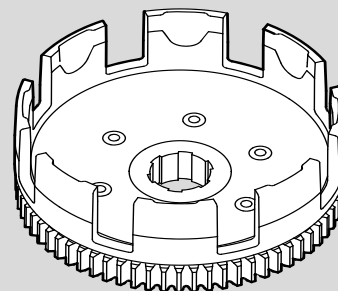
02 N° F001C015 (KLX: 16X28X7)  
02 N° F05C085 (CRF: 16X24X5)  
02 N° 27190/152FMH (Ø 13mm)

**JOINT SPY PSB**  
OIL SEAL FOR COUNTERSHAFT SPROCKET

03 N° 23790/152FMI (Ø 20 - 20/30/4.5)  
03 N° 23790/152FMH (Ø 17 - 17/29/5)

**JOINT SPY TIGE COMMANDE EMBRAYAGE**  
CLUTCH CONTROL OIL SEAL

04 N° 22840/152FMH



**CLOCHE D'EMBRAYAGE**  
CLUTCH BELL

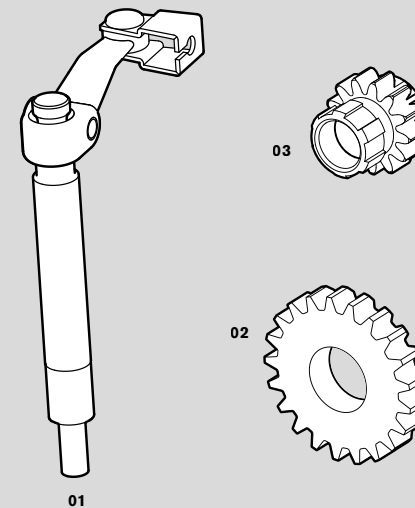
N° 22110/152FMH

**PIGNON DE KICK**  
KICKSTARTER SPROCKET YX

02 N° 27151/152FMH (LIFAN)  
02 N° 208K025 (YX)

**PIGNON CLOCHE EMBRAYAGE**  
CLUTCH BELL SPROCKET

03 N° 27231/152FMH (LIFAN)  
03 N° 208-12-25 (YX)



**TIGE COMMANDE EMBRAYAGE**  
PUSH ROD

01 N° 22810/152FMH



**ARBRE À CAME RACING POUR MOTEUR 140/150 YX**  
(PILOT/BIGY 150)  
RACING CAMSHAFT FOR YX 140/150 ENGINE  
(PILOT/BIGY 150)

N° Z40





# CARBURATEURS CARBURETORS

**NIBBI**



## CARBURATEUR NIBBI

NIBBI CARBURETOR

- 01 N° YC50-20-31 POUR MOTEUR 50cc
- 02 PE18FL POUR MOTEUR 88cc
- 03 N° PE19FL POUR MOTEUR 125/150cc  
N° PE24SP (SM125/SM150)
- 04 N° PE28SP POUR MOTEUR 190cc
- 05 N° NIBBI34

**GICLEUR NIBBI CARBURATEUR PE GICLEUR PRINCIPAL / MAIN JET** 88/90/92/95/98/100/102/105/108/110/112/115/118/120/122/125/128/130/132/135

06 N° LK-PE+TAILLE

**GICLEUR NIBBI CARBURATEUR PWK GICLEUR PRINCIPAL / MAIN JET** 98/100/102/105/108/110/112/115/118/120/122/125/128/130/132/135/138/140/142/145/148

07 N° LK-PWK+TAILLE

**GICLEUR NIBBI CARBURATEUR PZ GICLEUR PRINCIPAL / MAIN JET** 70/72/78/80/82/85/90/95/100

08 N° LK-PZ+TAILLE

**GICLEUR NIBBI CARBURATEUR PE/PWK GICLEUR RALENTI / SLOW JET** 32/35/38/42/45/48

09 N° LK-FLK+TAILLE

**GICLEUR NIBBI CARBURATEUR PZ GICLEUR RALENTI / SLOW JET** 32/35/38

10 N° LK-FLKZ+TAILLE

**NIBBI**



## KIT CARBURATEUR NIBBI 24

KIT CARBURETOR NIBBI 24

N° NIBBI24

**KEIHIN**



## CARBURATEUR KEIHIN® PE28mm

PE28mm KEIHIN® CARBURETOR

N° 85707

**MIKUNI**



## VIS DE CUVE MIKUNI®

MIKUNI® TANK SCREW

01 N° 16007L

## VIS RICHESSE + RESSORT MIKUNI®

MIKUNI® NEEDLE VALVE + SPRING

02 N° 16005L

## VIS RALENTI + RESSORT MIKUNI®

MIKUNI® IDLE SCREW + SPRING

03 N° 16006L

## GICLEUR RALENTI MIKUNI® 10/ 15/ 17,5/ 20/ 22,5/ 25

MIKUNI® SLOW JET

04 N° GICLEUR+SIZE

## GICLEUR PRINCIPAL MIKUNI® 85/ 90/ 92,5/ 95/ 97,5/ 100/ 102,5/ 105/ 107,5/ 110/ 115/ 120

MIKUNI® MAIN JET

05 N° GICLEUR+SIZE

## POINTEAU CARBURATEUR

CARBURETOR FLOAT NEEDLE

- 06 N° FLON-50A (YCF50A)
- 07 N° FLON-CARBU22 (MIKUNI® 22)
- 08 N° 16008L (MIKUNI® 26)

## AIGUILLE CARBURATEUR MIKUNI®

MIKUNI® CARBURETOR NEEDLE

09 N° 16004L

## JOINT CUVE CARBURATEUR

CARBURETOR FLOAT BOWL GASKET

- 10 N° 16010L (MIKUNI® 26)
- 11 N° SEAL-CARBU22 (MIKUNI® 22)
- 12 N° SEAL-PE28 (KEIHIN® PE28)
- 13 N° SEAL-50A (YCF 50A)



**PIPE ADMISSION DAYTONA®**  
DAYTONA® INLET PIPE

- 01 № 86404 (ANIMA)  
№ 84387 (DT)

**PIPE ADMISSION SANS BOÎTE À AIR**  
INLET PIPE WITHOUT AIRBOX

- 02 № 17311

**PIPE ADMISSION POUR BOÎTE À AIR**  
INLET PIPE FOR AIRBOX

- 03 № 17311-2 (POUR/ FOR FACTORY SPII)
- 03 № 17311-4 (POUR/ FOR PILOT 125)
- 03 № 17311-5 (POUR/ FOR PILOT 150)
- 03 № 17311-6 (POUR/ FOR PE28)
- 03 № 17311-3 (POUR/ FOR FACTORY SPIII)

**JOINT PAPIER PIPE ADMISSION**  
INLET PIPE PAPER GASKET

- 04 № 17332/152FMH01 (ENTRE LA PIPE D'ADMISSION ET LE CARBURATEUR/ BETWEEN INLET PIPE AND CARBURETOR)
- 04 № 17332 (ENTRE LA CULASSE ET LA PIPE D'ADMISSION/ BETWEEN CYLINDER HEAD AND INLET PIPE)

**CALE PLASTIQUE PIPE ADMISSION**  
INLET PIPE PLASTIC HOLDER

- 05 № 17331/152FMH



**FOR 50 ONLY**



**STARTER AU GUIDON POUR YCF50A**  
CHOKE LEVER FOR YCF50A

- 01 № YC50-0142-01



**MANCHON SOUPLE**  
FLEXIBLE SLEEVE

- 01 № 17315 (VM 24)
- 02 № 46758 (POUR/ FOR DAYTONA®)





# FILTRES À AIR AIR FILTERS



**SURFILTRE À AIR (VENDU SANS FILTRE À AIR)**  
AIR FILTER PROTECTION (AIR FILTER NOT INCLUDED)

N° K130K (POUR FILTRE ORIGINE YCF/ FOR YCF ORIGINAL AIR FILTER)  
N° K386K (POUR/ FOR TWIN AIR)



**CAGE DE FILTRE À AIR**  
AIR FILTER CAGE

01 N° YC110-08-012  
02 N° YC110-08-013

**MANCHON DE BOÎTE À AIR YCF**  
YCF AIRBOX SLEEVE

03 N° YC110-08-0171 (Ø 49 POUR/ FOR KEHIN® PE28)  
03 N° YC110-08-017 (Ø 40)  
03 N° YC110-08-0173 (PILOT 125 2015-2020)  
03 N° YC110-08-0174 (PILOT 150 2016-2020/ SM150 2016-2020)  
03 N° YC110-0823-02 (BIGY 125 2021-23)  
03 N° YC110-0823-03 (SP3 2021-22 / BIGY 150 - 190 2021-23)  
03 N° YC110-0823-04 (PILOT 125 2021-23)  
03 N° YC110-0823-07 (PILOT 150 2021-23)



**FILTRE À AIR MOUSSE**  
FOAM AIR FILTER

01 N° TA-158430 (POUR/ FOR AIR BOX PILOT/ FACTORY/ BIGY)  
02 N° TA-158432 (Ø 40mm POUR/ FOR MIKUNI® 26mm)  
03 N° TA-158431 (Ø 50mm POUR/ FOR KEIHIN® 28mm)



**! PIPE ADMISSION ADÉQUATE, VOIR PAGE 126**  
SUITABLE INLET PIPE, CHECK PAGE 126

**BOÎTE À AIR**  
AIRBOX

01 N° YC110-0801-07 (POUR/ FOR PILOT 125 & 150, 2015-23)  
02 N° YC110-08-02 (POUR/ FOR FACTORY 2012-23)  
03 N° YC110-0801-09 (POUR/ FOR LITE/ START)



**FILTRE À AIR MOUSSE**  
FOAM AIR FILTER

01 N° YC110-0802-03 (FOR CARBU 22 mm)  
(FOR LITE/ START 88/ GP107)  
02 N° YC110-0802-10 (FOR CARBU 26 MIKUNI/  
NIBBI PE19FL/ PE24SP)(FOR LITE/ START 125/  
SM 125/150)  
03 N° YC110-0802-05 (FOR CARBU KEIHIN/  
NIBBI PE 28 mm)



**FILTRE À AIR EN MOUSSE POUR BOÎTE À AIR**  
FOAM AIR FILTER FOR AIR BOX

N° YC110-0817-03-BL  
(PILOT 2016-22/ FACTORY 2012-23/ BIGY)



**FILTRE À AIR EN MOUSSE POUR BOÎTE À AIR**  
FOAM AIR FILTER FOR AIR BOX

01 N° YC50-0802 (POUR/ FOR YCF 50)  
02 N° YC110-0817-02 (POUR/ FOR LITE/ START)

# ÉCHAPPEMENTS EXHAUSTS



**SPECIAL PARTS  
YCF RACING**

**LAINES DE ROCHE POUR SILENCIEUX**  
MUFFLER PACKING FOR NOISE REDUCTION

01 N° LR1

**BRIDE DE POT POUR SILENCIEUX**  
MUFFLER SPARK ARRESTOR

02 N° YC110-13-30

**JOINT DE POT**  
EXHAUST SEAL

03 N° 18291/152FMH

**EMBOUIT DE POT 88/RS/RSP/SM 2011-2022**  
EXHAUST END FOR 88/RS/RSP/SM 2011-2022

04 N° YC110-13-32

**RESSORT DE POT AVEC CAOUTCHOUC**  
EXHAUST SPRING WITH RUBBER

05 N° YC110-13-21

**EMBOUIT SILENCIEUX POUR LAVAGE MOTO**  
WASH MUFFLER PLUG

06 N° EEP-BL

**BRIDE DE POT**  
SPARK ARRESTOR

07 N° BP30BLACK (Ø 30)

**EMBOUIT DE POT CRD®**  
CRD® EXHAUST END

08 N° YC110-13-31



**ATTACHE SILENCIEUX OVALE (88, RS, RSP, SM 2011-22)**  
OVAL MUFFLER CLAMP (88, RS, RSP, SM 2011-22)

N° YC110-13-06





# ÉCHAPPEMENTS RACING RACING EXHAUSTS



**FACTORY**  
SPECIAL PARTS  
YCF RACING

**LIGNE ÉCHAPPEMENT COMPLÈTE RACING SIMPLE**  
COMPLETE RACING EXHAUST SINGLE

N° YC110-136-07-BK (POUR/ FOR PILOT/ SM150)  
N° YC110-139-07-BK (POUR/ FOR FACTORY)  
N° YC110-140-01-BK (POUR/ FOR BIGY)



**FACTORY**  
SPECIAL PARTS  
YCF RACING

**ATTACHE SILENCIEUX FACTORY**  
FACTORY MUFFLER CLAMP

N° YC110-1307-03



**RESSORT DE POT FACTORY**  
FACTORY EXHAUST SPRING WITH RUBBER

N° YC110-13-22



**FACTORY**  
SPECIAL PARTS  
YCF RACING

**SILENCIEUX RACING FACTORY**  
FACTORY RACING EXHAUST

N° YC110-13014-03BK



**SILENCIEUX ANTI-BRUIT**  
SPARK ARRESTOR

N° YC110-13014-02-GY



**FACTORY**  
SPECIAL PARTS  
YCF RACING

**LIGNE ÉCHAPPEMENT COMPLÈTE RACING DOUBLE**  
COMPLETE RACING EXHAUST TWIN

N° YC110-136-08-BK (POUR/ FOR PILOT/ SM150)  
N° YC110-139-08-BK (POUR/ FOR FACTORY)  
N° YC110-140-02-BK (POUR/ FOR BIGY)



**COLLECTEUR RACING**  
RACING MID PIPE

N° YC110-1302-22 (PILOT)  
N° YC110-1302-13 (SP3)  
N° YC110-1308-01 (BIGY)



**Y DU COLLECTEUR RACING DOUBLE**  
DOUBLE RACING MID PIPE Y

N° YC110-1302-23 (PILOT)  
N° YC110-1302-14 (SP)  
N° YC110-1308-03 (BIGY)



**PARTIE INTERMÉDIAIRE COLLECTEUR RACING**  
RACING MID PIPE INTERMEDIATE PART

N° YC110-1302-24 (PILOT)  
N° YC110-1302-15 (SP)  
N° YC110-1308-02 (BIGY)



**ÉCHAPPEMENT YCF ANTI-BRUIT (GAMME FACTORY)**  
SPARK ARRESTOR YCF EXHAUST (FACTORY RANGE)

N° YC110-139-03 (POUR/ FOR FACTORY SP2 & SP3)  
N° YC110-139-09 (POUR/ FOR BIGY)



**ÉCHAPPEMENT GROS DIAMÈTRE AVEC BRIDE DE POT AMOVIBLE**  
LARGE DIAMETER EXHAUST SUPPLIED WITH REMOVABLE SPARK ARRESTOR

N° YC110-136-GY (POUR/ FOR START)  
N° YC110-136-03-GY (POUR/ FOR PILOT/ SM 150)  
N° YC110-139-10 (POUR/ FOR BIGY)



**COLLECTEUR ÉCHAPPEMENT FACTORY**  
FACTORY EXHAUST MID PIPE

N° YC110-13028-01 (SP3)  
N° YC110-13028-03 (BIGY 190)  
N° YC110-13028-05 (PILOT)  
N° YC110-13028-02 (SP3 DOUBLE)  
N° YC110-13028-04 (BIGY DOUBLE)  
N° YC110-13028-06 (PILOT DOUBLE)



**COLLECTEUR ÉCHAPPEMENT BIGY**  
BIGY EXHAUST MID PIPE

N° YC110-1302-20 (125/150 BIGY MX)  
N° YC110-1302-26 (190 BIGY ZE)  
N° YC110-1302-28 (150 BIGY FACTORY)



# FILTRES & RADIATEURS FILTERS & COOLERS



**KIT COMPLET RADIATEUR HUILE**  
COMPLETE OIL COOLER KIT

N° YC110-2307 (DIAM 10/10 DAYTONA @/ YX150-5 (CRF))  
N° YC110-2305 (DIAM 8/10 YX150-2 (KLX)/ ZONGSHEN 155-G/ ZONGSHEN 125-G



**KIT RADIATEUR UNIVERSEL ADAPTABLE SUR TOUS LES MODÈLES**  
UNIVERSAL OIL COOLER KIT ADAPTABLE TO ALL MODELS

N° YC110-2306 (VENDU AVEC 6 DURITES/ SOLD WITH 6 HOSES)



**PETITE JAUGÉ HUILE NOIRE/ BLEUE/ ROUGE/ VERTE/ ORANGE**  
LITTLE OIL DIPSTICK BLACK/ BLUE/ RED/ GREEN/ ORANGE

01 N° JH01-COLOR (SM150/ FACTORY/ BIGY FACTORY 150/190)



**FILTRE À HUILE**  
OIL FILTER

01 N° 216E010  
01 N° 14210-1038-0000 (110/125/155 ZONGSHEN FIDDY RACER)  
LITE110R/ SM125/155/ PILOT 125 2022/ BIGY 125 2022

**ÉPURATEUR D'HUILE ALLÉGÉ**  
FLYWHEEL

02 N° 208G082



**DURITE HUILE RADIATEUR**  
OIL COOLER HOSE

N° YC110-23-01 (2007)  
N° YC110-23-013 (L=400MM)  
N° YC110-23-014 (L=285MM/ Ø=8/8)  
N° YC110-23-015 (L=260MM/ Ø=8/8)  
N° YC110-23-016 (L=125MM/ Ø=10/8)  
N° YC110-23-017 (L=290MM/ Ø=10/10)  
N° YC110-23-0003 (L=110MM/ Ø=10/8)  
N° YC110-23-02 (2007)  
N° YC110-23-022 (L=490MM)  
N° YC110-23-023 (L=395MM/ Ø=10/8)  
N° YC110-23-024 (L=495MM/ Ø=10/8 )  
N° YC110-23-025 (L=360MM/ Ø=10/10)

SPECIAL PARTS  
YCF RACING



**JAUGÉ HUILE NOIRE/ BLEUE/ ROUGE/ VERTE/ ORANGE**  
OIL DIPSTICK BLACK/ BLUE/ RED/ GREEN/ ORANGE

N° JH-COLOR (LITE/ START/ PILOT/ BIGY 125/150 MX)

SPECIAL PARTS  
YCF RACING



**BOUCHON VIDANGE AIMANTÉ**  
NOIR/ BLEU/ ROUGE/ VERT/ ORANGE  
MAGNETIC DRAIN PLUG  
BLACK/ BLUE/ RED/ GREEN/ ORANGE

01 N° BVE1-COLOR

**HUBLOT À HUILE**  
OIL LEVEL SIGHT GLASS

02 N° D00C027

# ALLUMAGE IGNITION



**FAISCEAU ÉLECTRIQUE**  
WIRING HARNESS

- 01 N° YC110-1501 (NON ÉTANCHANCHE/ NO WATERPROOF)
- N° YC110-1501-12 START SE 88/125 (CONNECTEUR ÉTANCHE/ WATERPROOF CONNECTION)
- N° YC110-1501-08 BIGY (DÉMARREUR ÉLECTRIQUE/ ÉLECTRIC START/ CONNECTEUR ÉTANCHE/ WATER-PROOF CONNECTION)
- N° YC110-1501-09 BIGY (SANS DÉMARREUR/ WITHOUT ÉLECTRIC START CONNECTEUR ÉTANCHE/ WATERPROOF CONNECTION)
- N° YC110-1501-11 (LITE/START/PILOT/SP) (SANS DÉMARREUR/ WITHOUT ÉLECTRIC START CONNECTEUR ÉTANCHE/ WATERPROOF CONNECTION)

**BOÎTIER CDI**  
CDI BOX

- 02 N° YC110-1503

**BOBINE HAUTE TENSION**  
HIGH TENSION IGNITION COIL

- 03 N° YC110-1504

**BATTERIE**  
BATTERY

- 04 N° YC110-1507-02 (88 & 125SE)
- 04 N° YC110-1507-04 (190ZE)



**CDI RACING**  
CDI RACING

- N° YC110-1503-01



**FOR 50A ONLY**



**ALLUMAGE YCF 50A**  
YCF 50A IGNITION

- 01 N° YC50-1502 (RÉGULATEUR DE TENSION/ TENSION REGULATOR)
- 02 N° YC50-1510 (RELAIS DÉMARREUR/ STARTER RELAY)
- 03 N° YC50-1507-01 (BATTERIE POUR 50A/ BATTERY FOR 50A)
- 04 N° YC50-1514 (CHARGEUR BATTERIE/ BATTERY CHARGER)
- 05 N° YC110-1564 (CONTACTEUR À CLÉ AVEC LE SUPPORT/ WATERPROOF KEY SWITCH)
- 06 N° 82200-D083-000151 (DÉMARREUR 88/ 125SE)
- 07 N° YC50-20-66 (DÉMARREUR 50A)
- 08 N° YC110-1563-01 (SHUNT ÉTANCHE/ SHUNT WATERPROOF)



**ALLUMAGE**  
MAGNETO

- 01 N° RRG (ALLÉGÉ/ LIGHTWEIGHT)
- 02 N° 31100/152FMH
- 03 N° 31210/152FMH (PRISE ÉTANCHE)
- 04 N° 82120-G011-30534 (START SE)







**COUPE CIRCUIT**

REMOTE SWITCH

- 01 N° YC110-0105-01 (SWITCH ON/OFF)
- 02 N° YC110-0105 (SWITCH)
- 03 N° YC110-0105-21(SWITCH-WATERPROOF)
- 04 N° YC110-0105-05 (SWITCH + LEASH)
- 08 N° YC110-0139-03 (BOUTON DÉMARREUR/ START SWITCH)

**COMPTEUR D'HEURE & SUPPORT**

HOURLY METER & SUPPORTING PLATE

- 05 N° STANDCOMPT-H (SUPPORT/ SUPPORTING PLATE)
- 06 N° COMPT-H (COMPTEUR D'HEURE/ HOUR METER)
- 07 N° COMPT01-H (COMPTEUR D'HEURE VIBRATION/ HOUR METER VIBRATION)



FOR 50 ONLY

**COUPE CIRCUIT À DISTANCE  
VENDU AVEC 2 TÉLÉCOMMANDES**

DISTANCE ENGINE CUT OFF  
SOLD WITH 2 REMOTES CONTROL

N° YC50-1518



**BOUGIE & ANTI PARASITE**

SPARK PLUG & SPARK PLUG CAP

- 01 N° 221D021 (4 SOUPAPES YX/ YX 4 STROKE)
- 02 N° 34210/152FMH (CR7HS)
- 03 N° 34210/D8EA (D8EA 125 R START 2012-13)
- 04 N° YC110-1505 (CAP/ ANTI PARASITE)



**DAYTONA® ANIMA®**  
RACING PARTS/PIÈCES RACING



**CHAÎNE DE DISTRIBUTION RENFORCÉE D.I.D**  
D.I.D REINFORCED TIMING CHAIN

N° 87577



**PISTON FORGÉ POUR ANIMA®**  
FORGED PISTON FOR ANIMA®

N° 87173 (150cc)  
N° 88599 (190cc)



**KIT ARBRE À CAME RACING**  
RACING CAMSHAFT KIT

N° 87583



**KIT 212cc**  
212cc KIT

N° 88011



**KIT ALLUMAGE F-SM RÉGLABLE**  
MULTI CURVES ROTOR KIT

N° 87235



**COUVRE FILTRE HUILE ANIMA® NOIR/ BLEU/ ROUGE/  
VERT/ ORANGE**

ANIMA® OIL FILTER COVER BLACK/ BLUE/ RED/ GREEN/  
ORANGE

N° OFCDAYT-COLOR



**COUVRE CULASSE ANIMA® RACING**  
ANIMA® RACING CYLINDER HEAD COVER

N° 87994



**PIPE ADMISSION ANIMA® 15°**  
INTAKE MANIFOLD ANIMA® 15°

N° YC110-2012-01



**CHAÎNE DE DÉMARREUR RENFORCÉE DID**  
STARTER CHAIN DID

N° 89522

**DAYTONA®**



# DAYTONA® ANIMA® 2,0 150/ 190cc (4 VALVES) GENUINE PARTS/ PIÈCES D'ORIGINES

DAYTONA

SEQ #	PART #	DESCRIPTION	QTY
1	86461	BOLT, CROSS RECESSED COUNTERSUNK M6x15	2
2	86464	BOLT, HEXAGON FLANGE M6x25	2
3	86472	BOLT, HEXAGON FLANGE M6x32	1
4	87349	BOX, CDI, DESIGNATION FDX	1
4	89373	BOX, CDI FSM-SYS 2024	1
5	86426	COIL, IGNITION	1
6	86373	COVER, MAGNET	1
7	89678	FLYWHEEL MAGNET COMP FDX	1
7	88127	FLYWHEEL MAGNET COMP FSM-SYS 2024	1
8	86452	NUT, MAGNET M12	1
9	86479	O-RING, Ø6,5xØ1,8	2
10	86916	STATOR ASSY, DESIGNATION FDX	1
10	88129	STATOR ASSEMBLY FSM	1
10	80744	STATOR ASSY, SYS 2024	1
11	86428	WIRE HERNESS	1

DAYTONA

SEQ #	PART #	DESCRIPTION	QTY
1	84678	BOLT, CROSS RECESSED COUNTERSUNK M6x30	1
2	84677	BOLT, CROSS RECESSED COUNTERSUNK M6x35	2
3	84676	GASKET, PUMP OIL	1
4	83747	PIN, DOWEL Ø8xØ6,3x12	2
5	86382	PUMP, OIL ASSY	1

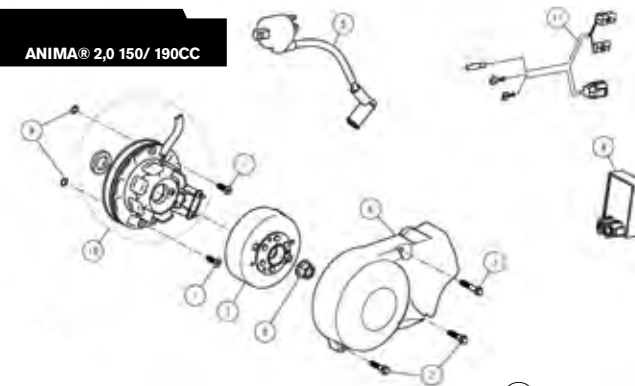
DAYTONA

SEQ #	PART #	DESCRIPTION	QTY
1	86446	BOLT, BANJO M10x22,5	2
2	86362	BOLT, HEXAGON FLANGE M6x105	1
3	86486	BOLT, HEXAGON FLANGE M6x15	2
4	86469	BOLT, HEXAGON FLANGE M6x22	2
5	86485	BOLT, HEXAGON FLANGE M6x28	2
6	86471	BOLT, HEXAGON FLANGE M6x30	2
7	86473	BOLT, HEXAGON FLANGE M6x50	2
8	86474	BOLT, HEXAGON FLANGE M6x55	1
9	83759	BOLT, HEXAGON FLANGE M6x60	1
10	86361	BOLT, HEXAGON FLANGE M6x90	1
11	86376	COVER, CLUTCH	1
12	86374	COVER, OIL FILTER	1
13	86377	COVER, SMALL CLUTCH	1
14	83489	FILTER, OIL	1
15	86437	GASKET, COVER CLUTCH	1
16	86476	GASKET, M10	4
17	86412	HOLDER, CABLE CLUTCH	1
18	86414	LEVER, CLUTCH COMP	1
19	86432	O-RING, Ø38,6x2,6	1
20	86435	O-RING, COVER SMALL CLUTCH	1
21	86441	OIL SEAL, Ø16xØ26x7	1
22	86442	OIL SEAL, Ø17xØ10x5	1
23	86406	OIL THROUGH COMP	2
24	83747	PIN, DOWEL Ø8xØ6,3x12	4
25	86386	RULER	1
26	86413	SPRING, LEVER CLUTCH	1
27	86375	SPRING, OIL FILTER	1
28	86475	WINDOW, OIL LEVEL	1

DAYTONA

## ALLUMAGE GENERATOR

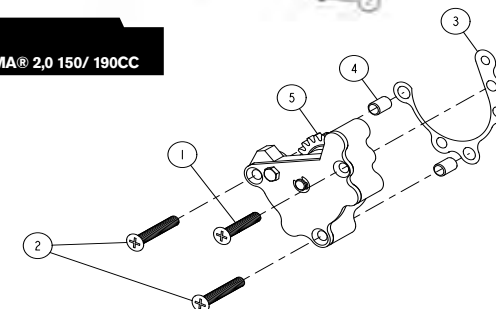
ANIMA® 2,0 150/ 190CC



DAYTONA

## POMPE À HUILE OIL PUMP

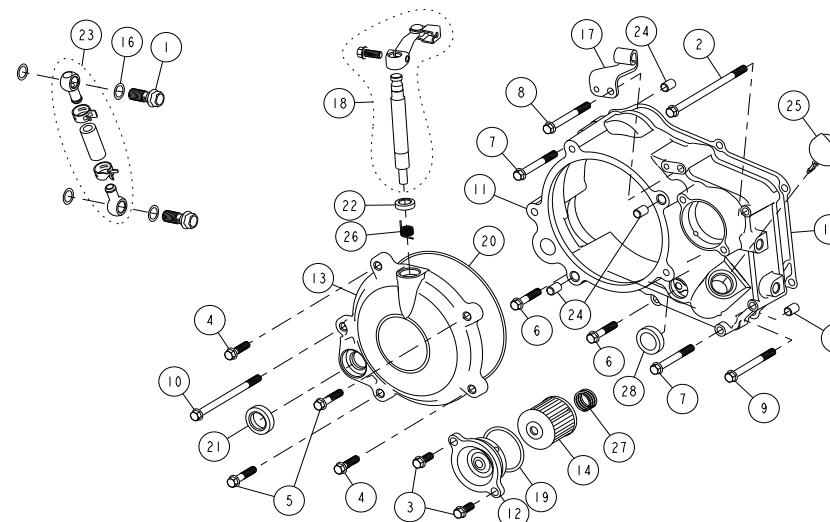
ANIMA® 2,0 150/ 190CC



DAYTONA

## CARTER EMBRAYAGE COVER CLUTCH

ANIMA® 2,0 150/ 190CC



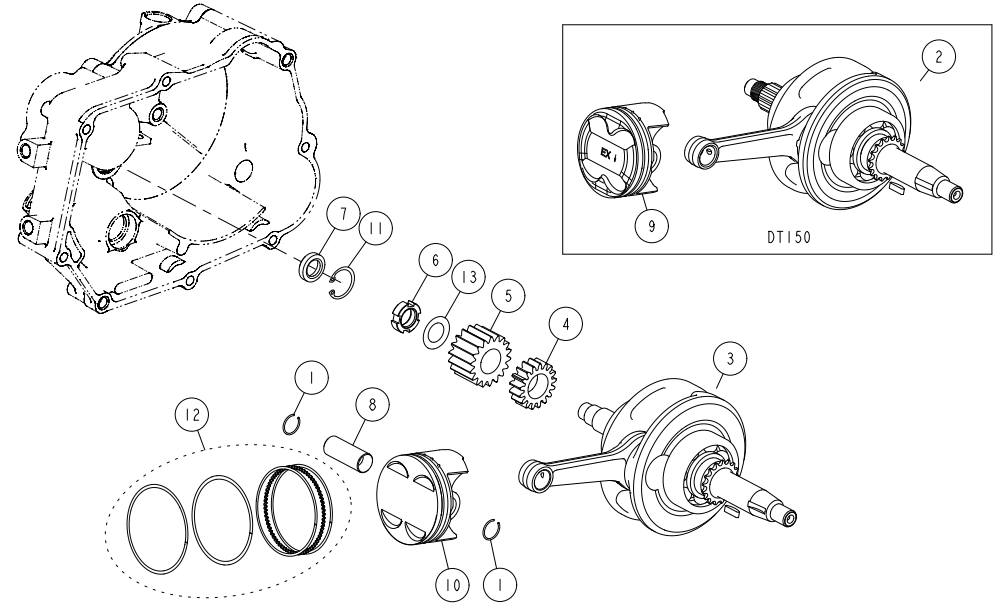


SEQ #	PART #	DESCRIPTION	QTY
1	86453	CLIP, PIN PISTON	2
2	86381	CRANK SHAFT ASSY ANIMA 150	1
3	86620	CRANK SHAFT ASSY ANIMA 190	1
3	87760	CRANK SHAFT ASSY ANIMA 160	1
3	89144	CRANK SHAFT ASSY ANIMA 190-5 SPEEDS	1
3	80601	CRANK SHAFT ASSY ANIMA 190 SYS 2024	1
4	86383	GEAR, OIL PUMP DRIVE	1
5	86415	GEAR, PRIMARY DRIVE	1
6	83768	NUT, SMALL M14	1
7	86443	OIL SEAL, Ø12xØ20x5t	1
8	86379	PIN, PISTON Ø14	1
8	89978	PIN PISTON L=39 SYS 2024	1
9	86378	PISTON DT150	1
10	86621	PISTON DT190	1
10	80316	PISTON 190 SYS 2024	1
11	86462	RETAINING RING, RTWN22	1
12	86380	RING SET, PISTON	1
12	89977	RING SET, PISTON 66MM-SYS 2024	1
13	86411	WASHER, SPRING	1



### PISTON & VILEBREQUIN PISTON & CRANK SHAFT

ANIMA® 2,0 150/ 190CC

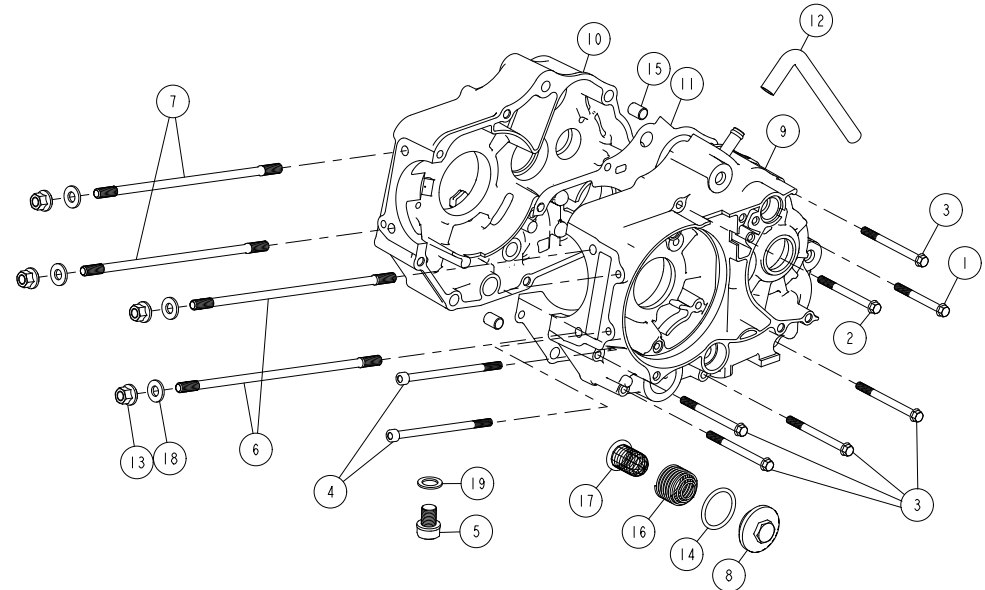


SEQ #	PART #	DESCRIPTION	QTY
1	86474	BOLT, HEXAGON FLANGE M6x55	1
2	83761	BOLT, HEXAGON FLANGE M6x65	1
3	86360	BOLT, HEXAGON FLANGE M6x70	5
4	86459	BOLT, HEXAGON SOCKET M6x105	2
5	83755	BOLT, OIL DRAIN M12x15	1
6	86444	BOLT, STUD A	2
7	86445	BOLT, STUD B	2
8	86369	COVER, STRAINER OIL	1
9	86370	CRANK CASE, LH	1
9	89143	CRANK CASE, LH, 5 SPEEDS	1
10	86884	CRANK CASE, RH	1
10	88848	CRANK CASE, RH, 5 SPEEDS	1
11	86438	GASKET, CRANKCASE	1
12	86371	HOSE, BREATHER	1
13	86451	NUT FLANGE, M8	4
14	86433	O-RING, Ø30xØ3	1
15	83720	PIN, DOWELØ10xØ8,4x14	2
16	86385	SPRING, STRAINER	1
17	86387	STRAINER, OIL	1
18	86457	WASHER, GASKET M8	4
19	83754	WASHER, OIL DRAIN M12	1



### CARTER CRANKCASE

ANIMA® 2,0 150/ 190CC

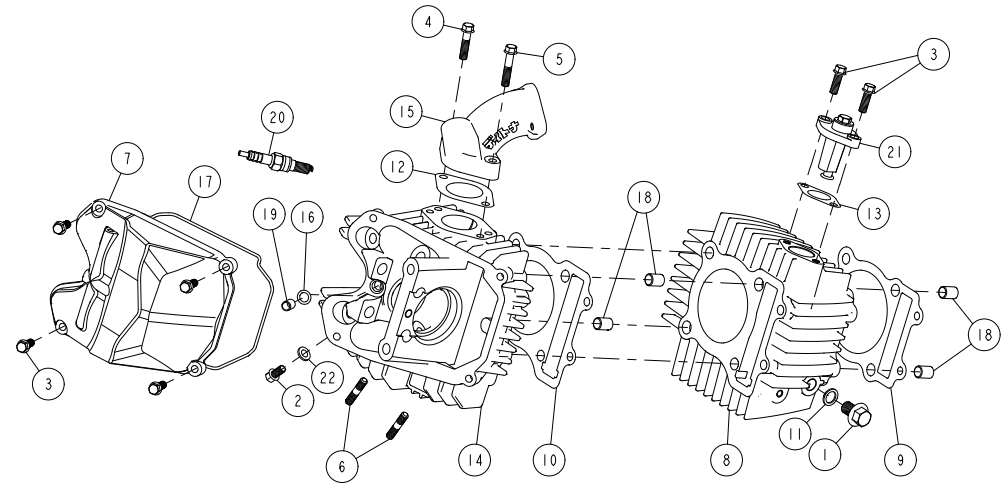




SEQ #	PART #	DESCRIPTION	QTY
1	86448	BOLT, HEXAGON FLANGE M10x16	1
2	85877	BOLT, HEXAGON FLANGE M6x12	1
3	86468	BOLT, HEXAGON FLANGE M6x18	6
4	86466	BOLT, HEXAGON FLANGE M6x25	1
5	86471	BOLT, HEXAGON FLANGE M6x30	1
6	83703	BOLT, STUD M6x32	2
7	86367	COVER, CYLINDER HEAD	1
8	86366	CYLINDER	1
8	87975	CYLINDER 190 SYS 2024	1
9	89458	GASKET,BASE CYLINDER 190 SYS 2024	1
9	86436	GASKET, BASE CYLINDER	1
10	86440	GASKET, HEAD CYLINDER	1
11	86476	GASKET, M10	1
12	86405	GASKET, MANIFOLD	1
13	86439	GASKET, TANSIONER CAM CHAIN	1
14	86368	HEAD, CYLINDER	1
15	86404	MANIFOLD, INTAKE	1
16	86479	O-RING	1
17	86434	O-RING, COVER HEAD	1
18	83720	PIN, DOWEL Ø10xØ8,4x14	4
19	83747	PIN, DOWEL Ø8xØ6,3x12	1
20	221D021	SPARK PLUG ER9EH	1
21	86396	TENSIONER, CAM CHAIN COMP	1
22	86456	WASHER, Ø6,3xØ12x1,5	1

### CULASSE ANIMA® HEAD CYLINDER

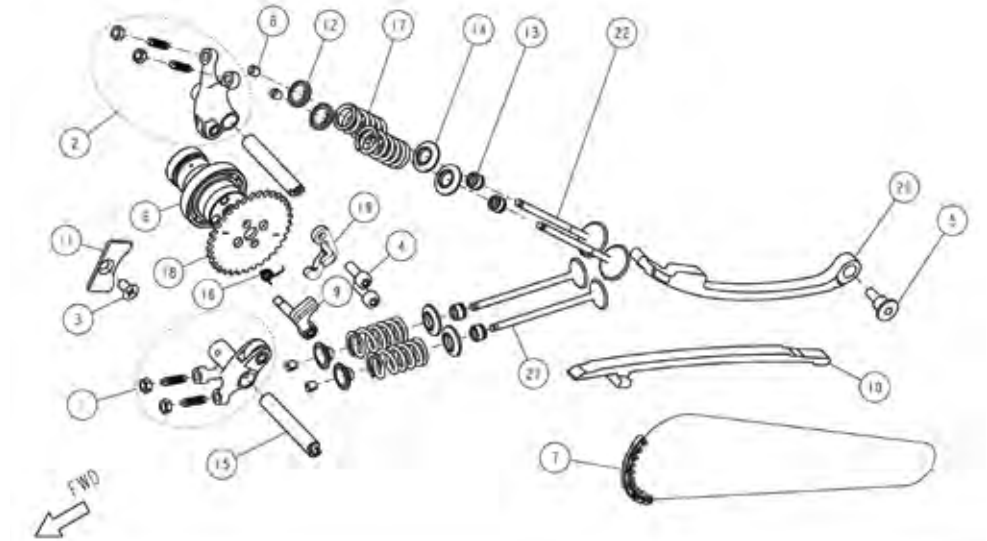
ANIMA® 2,0 150/ 190CC



SEQ #	PART #	DESCRIPTION	QTY
1	86481	ARM, ROCKER ROLLER EXHAUST COMP	1
2	86393	ARM, ROCKER ROLLER INTAKE COMP	1
3	86460	BOLT, COUNTERSINK M6x15	1
4	86883	SCREW M6X16	2
5	86447	BOLT, TENSIONER	1
6	86878	CAMSHAFT 240Ø ROLLER DECOMP ASM	1
7	86391	CHAIN, CAMSHAFT DRIVE	1
8	86402	COTTER, VALVE	8
9	89681	SHAFT W/WEIGHT,DECOMP,V3	1
10	86395	GUDE , CHAIN CAMSHAFT	1
11	86389	PLATE, STOPPER CAM	1
12	86400	RETAINER, SPRING VALVE	4
13	86403	SEAL, VALVE STEM Ø4.5	4
14	86401	SEAT, SPRING VALVE	4
15	86392	SHAFT, ROCKER	2
16	87621	SPRING,RETURN DECOMP.	1
17	86624	SPRING, VALVE	4
18	86879	SPROCKET, CAMSHAFT DRIVEN	1
19	87620	PLATE,STOPPER DECOMP.	1
20	86394	TENSIONER, CAM CHAIN	1
21	86623	VALVE, EXHAUST Ø21	2
22	86397	VALVE, INTAKE Ø24.5	2

### DISTRIBUTION VALVE MECHANIS

ANIMA® 2,0 150/ 190CC



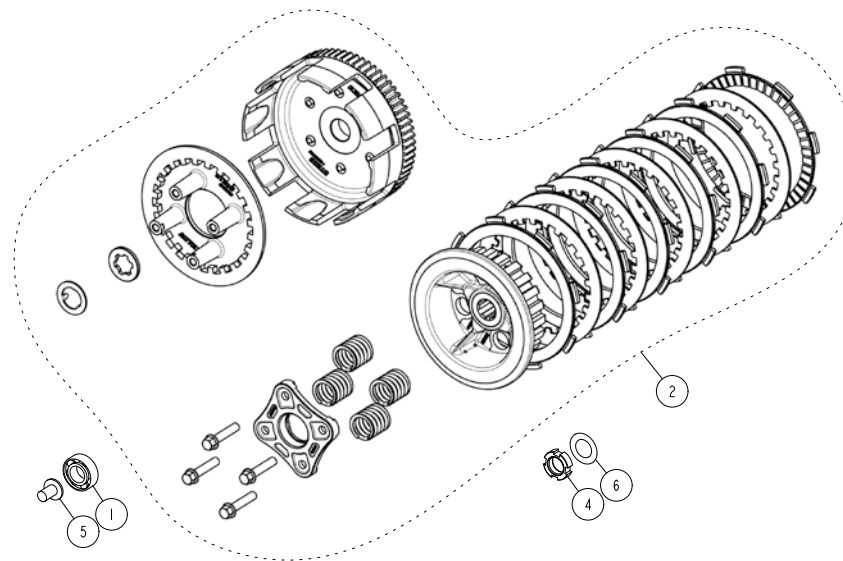
**DAYTONA**

SEQ #	PART #	DESCRIPTION	QTY
1	83786	BEARING, #6000	1
2	87619	CLUTCH COMP (FORGED GEAR)	1
3	86417	GEAR, STARTER DRIVEN 2 13T	1
4	83768	NUT, SMALL M14	1
5	83787	PIN, LIFTER CLUTCH	1
6	86410	WASHER, SPRING Ø24xØ14,2x1,2 1	1

**DAYTONA**

**EMBRAYAGE  
CLUTCH**

ANIMA® 2,0 150/ 190CC



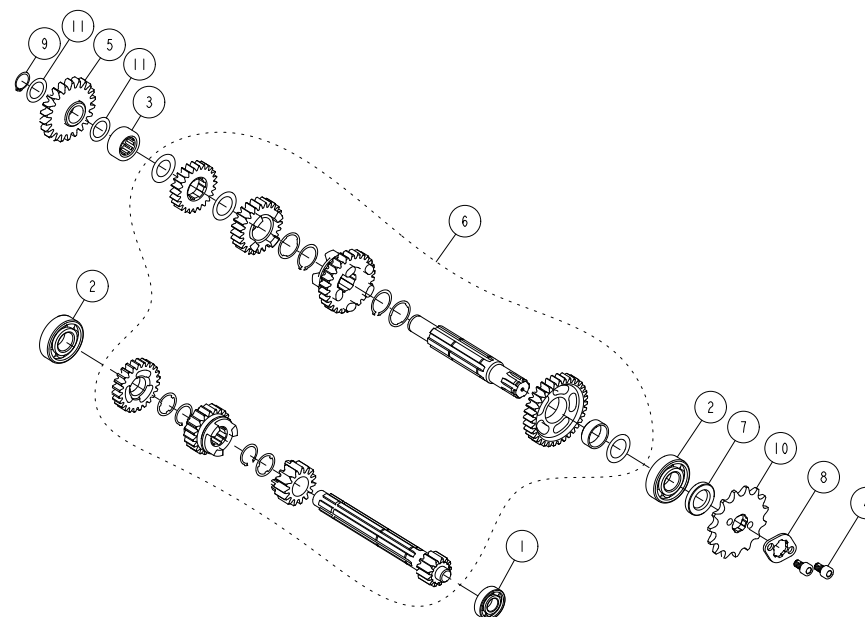
**DAYTONA**

SEQ #	PART #	DESCRIPTION	QTY
1	83788	BEARING #6001	1
2	83795	BEARING #6203	2
3	86454	BEARING NK152712	1
4	86464	BOLT, HEXAGON SOCKET M6x10	2
5	86418	GEAR IDLE, STARTER	1
6	86919	GEAR, COMP,4 SPEED	1
6	89682	GEAR, COMP 5 SPEED	1
7	83796	OIL SEAL, Ø29xØ17x5	1
8	86420	PLATE, FIXING SPROCKET DRIVE 1	1
9	86463	RETAINING RING Ø13,6	1
10	86419	SPROCKET, DRIVE 15T	1
11	86455	WASHER, Ø22xØ15x0,5	2

**DAYTONA**

**BOÎTE DE VITESSE  
GEARBOX**

ANIMA® 2,0 150/ 190CC





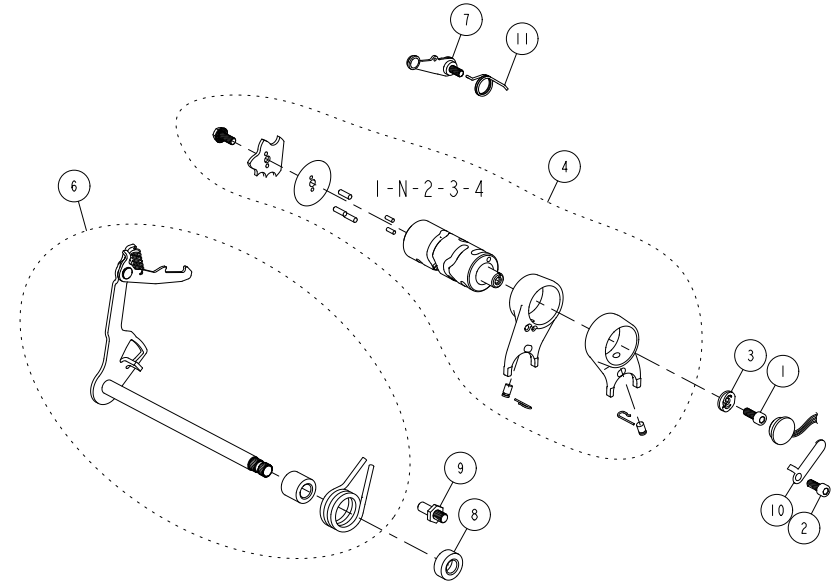


SEQ #	PART #	DESCRIPTION	QTY
1	86449	BOLT, HEXAGON SOCKET M6	1
2	85877	BOLT, HEXAGON SOCKET M6x15	1
3	83833	CONTACT, GEAR INDICATION	1
4	86421	DRUM, SHIFT N-1-2-3-4 COMP	1
4	88423	DRUM, SHIFT 5 SPEEDS	1
6	86422	LEVER, GEAR SHIFT COMP	1
6	88886	LEVER, GEAR SHIFT COMP 5 GEAR	1
7	86424	LOCATING PLATE UNIT	1
8	83837	OIL SEAL, Ø24xØ16x10	1
9	86480	PIN, LOCATING SHIFT LEVER	1
10	85876	PLATE, LOCATING SWITCH NEUTRAL	1
11	86423	SPRING, LOCATING PLATE	1



**BOÎTE/ FOURCHETTES  
GEARBOX MECHANISM**

ANIMA® 2,0 150/ 190CC

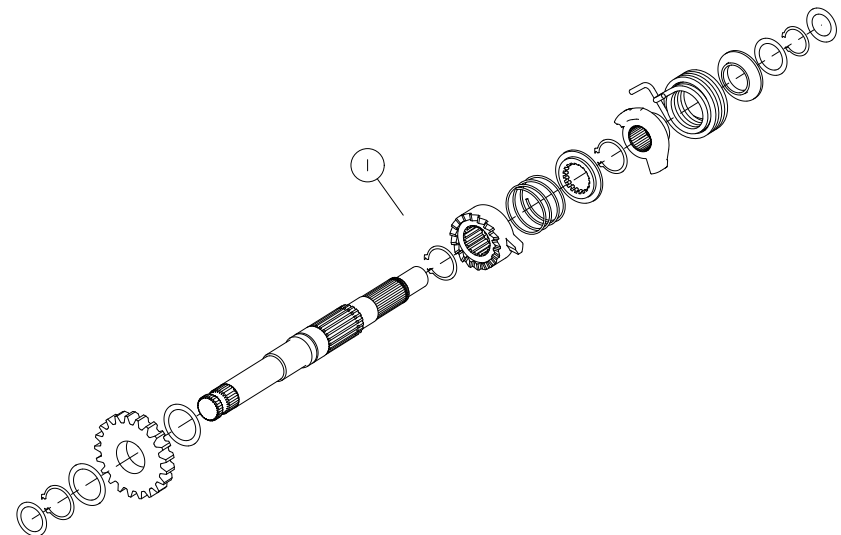


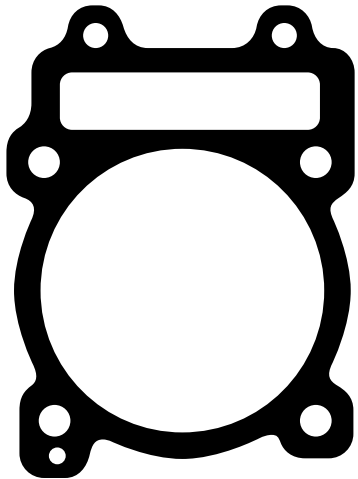
SEQ #	PART #	DESCRIPTION	QTY
1	86407	KICK STARTER ASM	1
1	88883	KICK ASSY 5 GEAR	1



**KICK  
KICK STARTER**

ANIMA® 2,0 150/ 190CC





---

**ART DIRECTION**

ENCORE STUDIO

**GRAPHIC DESIGN**

F. ALAUX, T. JUMIN & Q. BRACHET

**INDUSTRIAL DESIGN**

FRANÇOIS ALAUX FOR YCF MOTORCYCLES

**THANKS TO**

#111

STEPHANE LE CORRE, CATHERINE HOSSARD & YCF CREW MEMBERS

JORDI TIXIER/ MATHIS ANNE/ JULES ASSELAIN/ MADY HUAN

**TRACK**

DOMAINE DE LA BUTTE RONDE



[WELCOMETOENCORE.COM](http://WELCOMETOENCORE.COM)

---

**PHOTOGRAPHY**

ACTION & STUDIO: PASCAL HAUDIQUERT

PARTS: ANTOINE CADOT

**YCF FOUNDERS**

DIMITRI BERA & YANNICK COQUARD





**ENJOY  
YOUR  
RIDE**



**TOUT LES MODÈLES PRÉSENTÉS SONT DES MOTOS  
AUX NORMES CE. VÉHICULE NON HOMOLOGUÉ  
ET INTERDIT SUR LA VOIE PUBLIQUE. USAGE  
RÉSERVÉ UNIQUEMENT SUR CIRCUIT FERMÉ  
ET PRIVÉ. TOUJOURS PORTER UN CASQUE, DES  
LUNETTES ET DES VÊTEMENTS DE PROTECTIONS.  
NE JAMAIS MONTER EN TANT QUE PASSAGER.**

ALL MODELS PRESENTED MEET EC STANDARDS.  
VEHICLES ARE NOT AUTHORIZED ON PUBLIC ROADWAYS.  
RESERVED FOR USE ON CLOSED AND PRIVATE TRACKS ONLY.  
ALWAYS WEAR HELMET, GOGGLE AND ADAPTED  
PROTECTIONS. NEVER RIDE WITH A PASSENGER.

**FOLLOW  
US!**



**YCF SE RÉSERVE LE DROIT DE MODIFIER LES  
CARACTÉRISTIQUES ET LES PRIX DE SES PRODUITS.  
TOUTE REPRODUCTION MÊME PARTIELLE DE CE  
CATALOGUE DOIT FAIRE L'OBJET D'UN ACCORD  
PRÉALABLE AVEC YCF.**

YCF RESERVES THE RIGHT TO MODIFY THE SPECIFICATIONS  
OR THE PRICES OF ITS PRODUCTS. ANY REPRODUCTION  
IN WHOLE OR IN PART OF THIS CATALOGUE REQUIRES  
THE PRIOR AGREEMENT OF YCF.

***www.ycf-riding.de***